

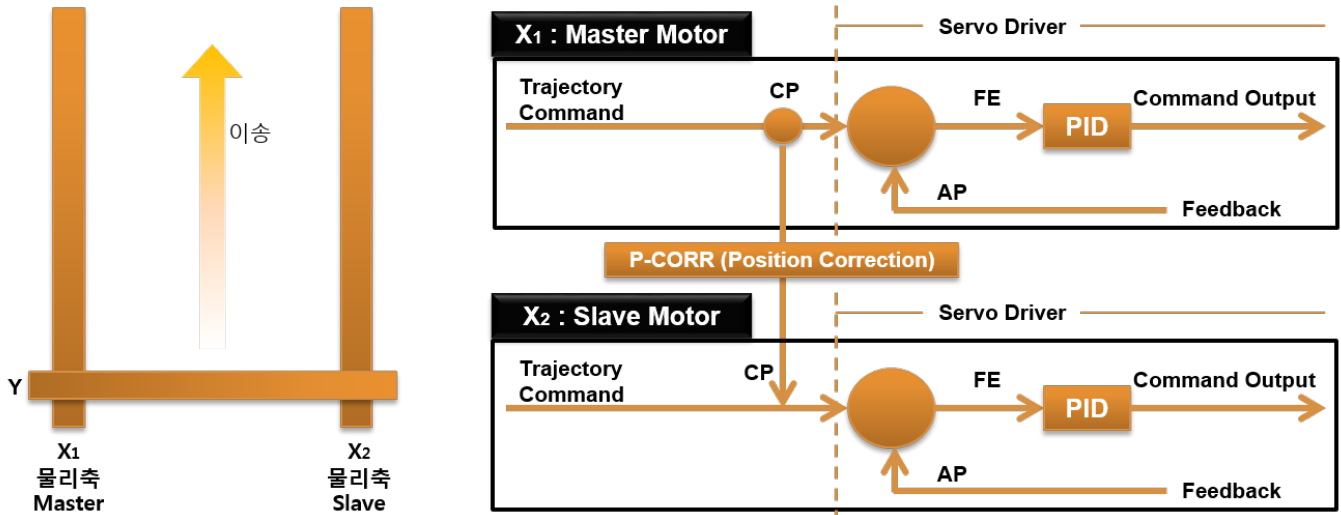
Table of Contents

커미조아의 갠트리 보상제어 개요 1
갠트리 보상 테이블(맵) 작성 1

Why COMIZOA

x 커미조아의 갠트리 제어 방식이 가지는 특징에 대한 안내 페이지입니다.

커미조아의 갠트리 보상제어 개요



- Master-Slave**
- 두 개의 모터 중 한 개를 Master로 설정
 - 하나의 Master에 여러 개의 Slave 동기화 가능
 - Master를 기준으로 Slave 축의 보상테이블 작성
 - User는 Master를 기준으로 단축 제어
 - Slave 축에도 동일 통신주기 안에 위치 명령 전달 (슬레이브 축 지연 없음)
 - Slave의 Position은 보정된 Position 과 실제 Position 중 선택적으로 모니터링 가능

갠트리 보상 테이블(맵) 작성

- 일반적으로, 갠트리 보상맵 작성 시 레이저 거리 측정기를 이용한다.



구분	X1	X	X2
Y0	99	100	100

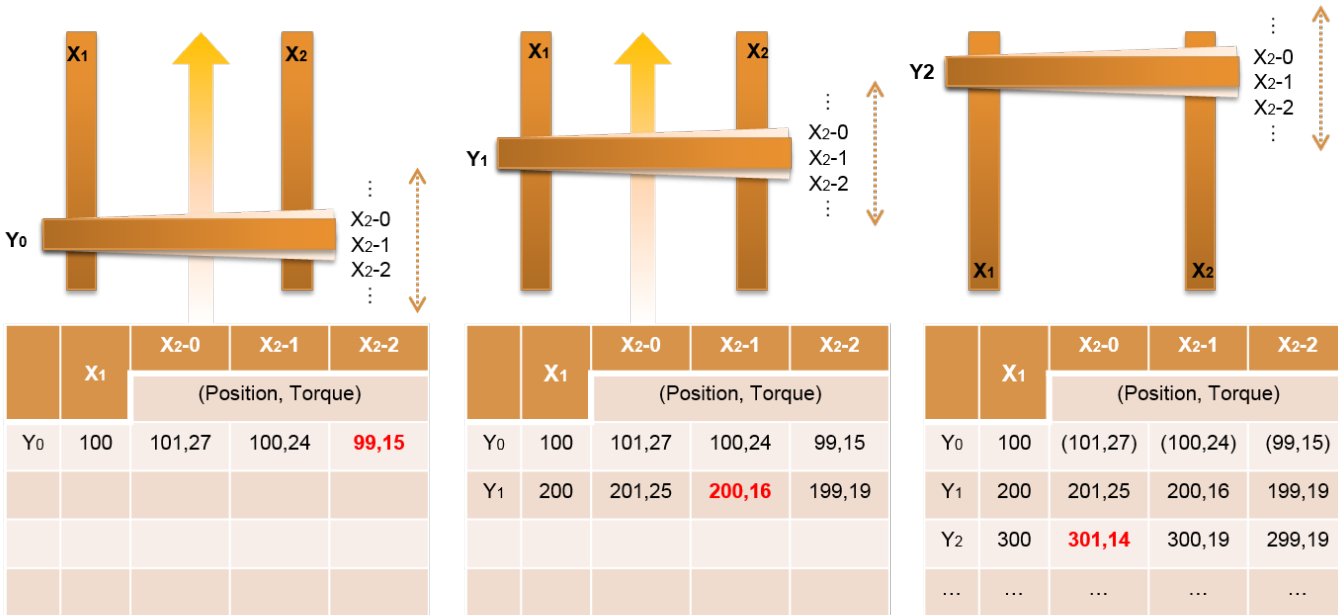
구분	X1	X	X2
Y0	99	100	100
Y1	199	200	201

구분	X1	X	X2
Y0	99	100	100
Y1	199	200	201
Y2	300	300	302

구분	X1	X	X2
Y0	99	100	100
Y1	199	200	201
Y2	300	300	302
...
Y6	699	700	705

- 레이저 거리 측정기 이용, Master(X)를 기준으로 X1 - X2 축이 물리적으로 동일 거리가 되는 Position 파악, Master 에 맵핑
- 맵핑한 Position의 수에 비례하여 정밀도가 올라가지만 시간 / 노력 소요

• 커미조아의 경우 토크 피드백을 이용하여 자동으로 맵을 만드는 기능을 제공한다.



- Master 기준, Slave를 위아래로 구동시키며 부하율이 최저가 되는 Position 파악, 파악 된 Position을 Master와 맵핑
- 레퍼런스 위치 사이의 위치는 보간 기법을 이용하여 자동 보정
- 어플리케이션에 의해 자동으로 Gantry 보상 테이블 작성 가능

- 다만, 이 경우 위치 정밀도는 떨어질 수 있다. (정밀도가 중요한 설비의 경우에는 레이저 거리 측정기 등을 이용하여 보상테이블을 만드는 것이 더 유리하다.)

- 갠트리 보상제어 성능이 요구 기준치에 만족한다면, 보상 테이블 작성에 필요한 노력이 적을 수록 유리하다.
- 갠트리 로봇의 고속 주행 품질이 더 중요하다면, 토크 피드백을 이용한 보상테이블이 더 적합하다.

From:

<http://comizoa.com/info/> - -

Permanent link:

http://comizoa.com/info/doku.php?id=application:comiide:tool:gantry:10_comizoa_gantry&rev=1559007215

Last update: **2024/07/08 18:23**