

CEIP Hardware Reference Manual



2AXES MOTION CONTROL MODULE

ceMC02P

MAR 2016
©2016 COMIZOA, All rights reserved

Hardware Manual Revision : 1.0.1
Revision Data 2016. 03. 03

Table Of Contents

1	개요	3
2	제품 사양	4
3	Block diagram	6
4	Module ID 설정	6
5	커넥터 핀 배열	7
6	인터페이스 신호의 기능 및 설명	8
6.1	Command & Feedback 입출력 신호	8
6.2	서보드라이버 전용 입력 신호	9
6.3	서보드라이버 전용 출력 신호	10
6.4	기계적 위치 입력 신호	11
6.5	기타 입출력 신호	12
6.6	범용 Digital 입출력 신호	14

개요



CEIP Series - ceMC02P (Pulse-train 2 Axes Motion Control)

ceMC02P는 커미조아의 **network** 기반 제어기의 **2축 Motion Control** 모듈입니다.
각 축의 내부 제어신호와 외부 입출력 신호는 포토커플러를 사용하여 절연됩니다.
본 매뉴얼은 ceMC02P의 하드웨어 구성과 기능에 대해 설명하는 하드웨어 매뉴얼입니다.
CEIP 시스템의 전반적인 내용은 CEIP product System reference 매뉴얼을 참조 바랍니다.

제품사양

Contents	Details	
Dimension	85 * 100 * 20 (mm)	
Install	Industrial DIN rail	
Power consumption	80mA Typ. (24V DC)	100mA Max. (24V DC)
Surge Protection Connector	10KV	
	ERNI 96pin (PCN10A-96P-2.54DS)	
Over current shutdown	5A	

Common Specification

Contents	Details
Command Pulse output	Out / Dir or CW / CCW
Command Pulse rate	Min. 0.1 PPS ~ Max 6.5 MPPS
Counter	28bit Up / Down counter (0~268,435,455 or -134,217,728~134,217,728)
Incremental encoder signals input	EA and EB
Encoder index signal input	EZ
Mechanical signal input	+EL, -EL, ORG
Servo motor interface I/O	SVON, RDY, INP, ALM and ARST
Position compare output	TRIG
MPG signal input	PA and PB

Motion I/O Signals Specification

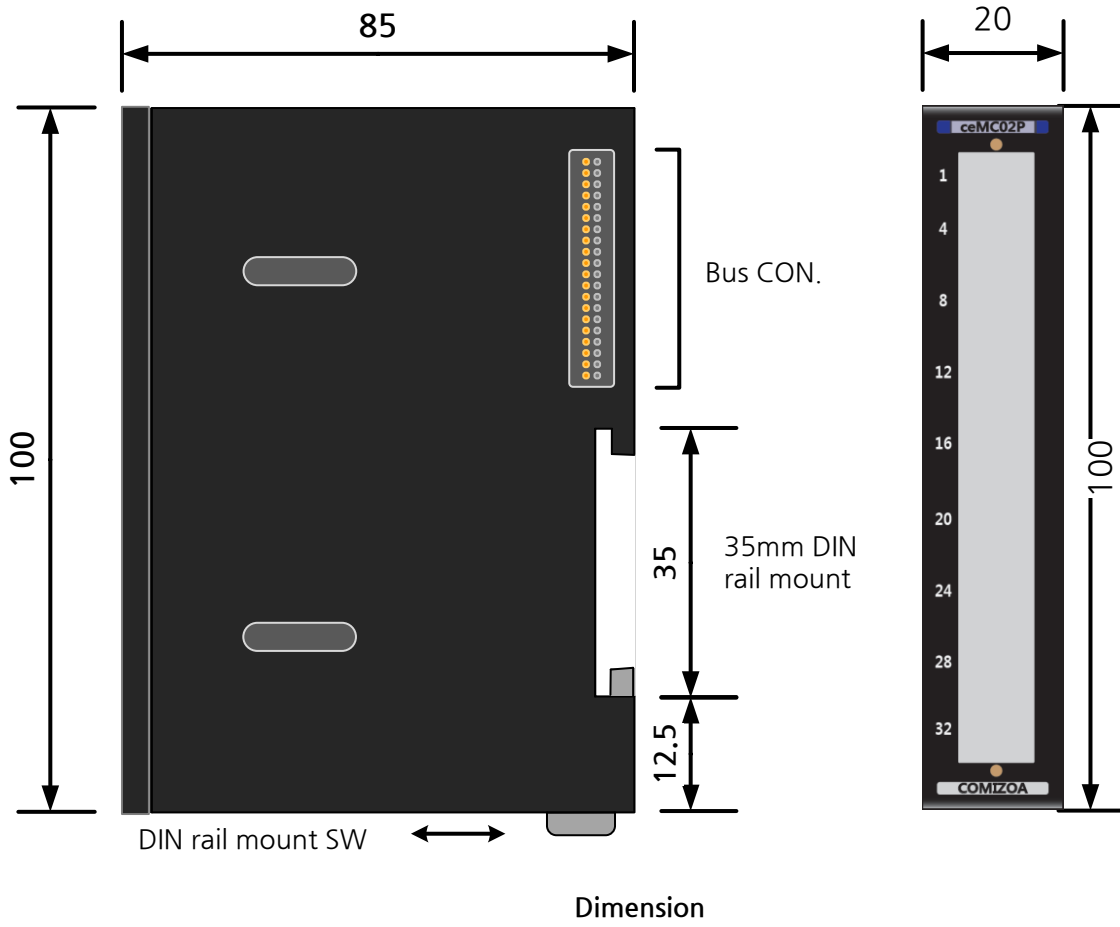
Contents	Details
Number of Inputs	Isolated 6 Inputs
Input type	Current sinking type (NPN)
Input Range	DC 0 ~ 24V
Input Current	Min. 3.5mA / channel
Input Impedance	6.8 KOhm
Input Level Tolerant	Low (Min. 0V ~ Max. 5V)
	High (Min. 18V ~ Max. 24V)
Isolation	1 KV Channel to Channel

Digital Input Specification

Contents	Details
Number of Outputs	Isolated 6 Outputs
Output type	Open-drain (NPN)
Sink Current	Max. 500mA / channel
Over current limit	500mA
Isolation	1 KV Channel to Channel

Digital Output Specification

제품사양



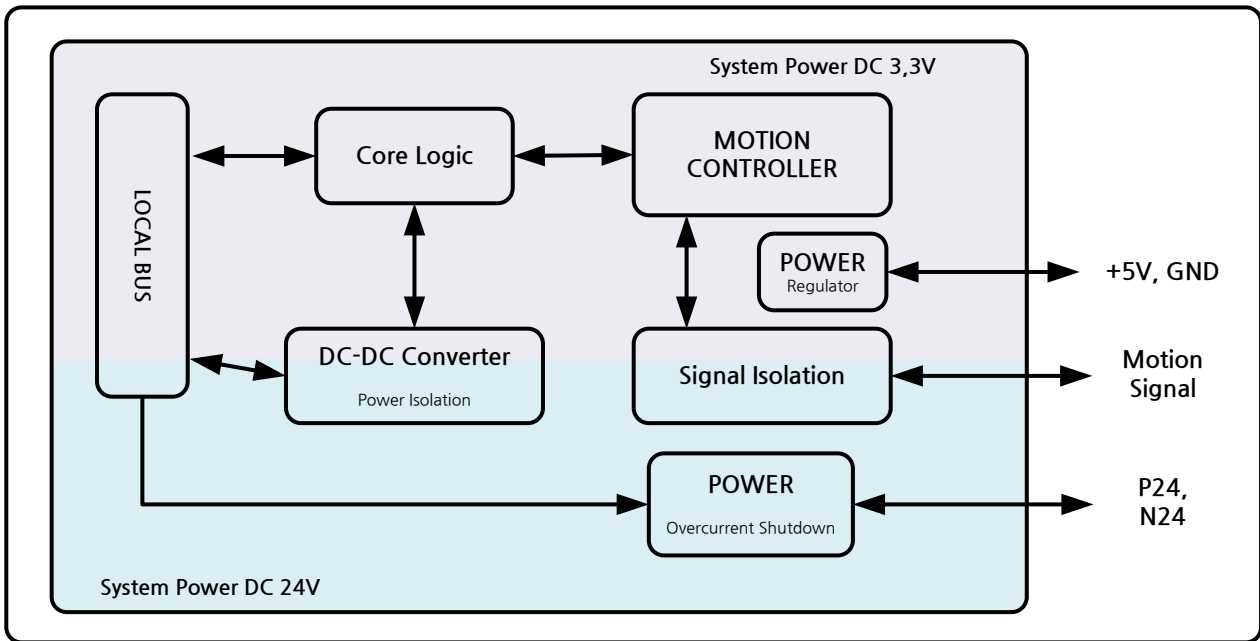
Block diagram

ceMC02P는 Node master에 입력된 Main power로 구동됩니다.

Local bus의 전원은 DC-DC Converter로 절연 되어 제어부 전원으로 공급 됩니다.

외부로 출력되는 전원은 과전류에 대한 보호회로가 내장되어 있습니다.

내부 전원 5V는 step driver와 같은 장비의 연결을 위해 외부로도 출력 됩니다.




ceMC02P System Block diagram

Module ID 설정

CEIP Slave모듈은 10진 로터리 스위치로 모듈 ID를 설정할 수 있습니다.

모듈 ID는 동일 Node의 Slave모듈들을 구별하기 위해 설정합니다.

동일 Node의 Slave 모듈간 ID가 중복될 경우 정상적으로 동작하지 않습니다.

 MODID	Module ID range	1~9
--	-----------------	-----

Slave Module ID setting range

※ Slave 모듈의 ID는 1~9만 설정할 수 있습니다. ID를 0으로 설정 시 정상적으로 동작하지 않습니다.

커넥터 핀 배열

Motion interface 및 외부 I/O 연결을 위한 포트입니다.

외부에서 전원을 쉽게 사용할 수 있도록 24V 전원을 제공합니다.

※ 5V OUT는 외부로 출력되는 전원입니다. 최대 허용 전류는 500mA 입니다.

Pin #	C	B	A
1	5V OUT	5V OUT	5V OUT
2	EA2+	GND	EA1+
3	EA2-	NC	EA1-
4	EB2+	NC	EB1+
5	EB2-	NC	EB1-
6	EZ2+	NC	EZ1+
7	EZ2-	TRIG1	EZ1-
8	GND	TRIG2	GND
9	CW2+	NC	CW1+
10	CW2-	PA1	CW1-
11	CCW2+	PB1	CCW1+
12	CCW2-	PA2	CCW1+
13	GND	PB2	GND
14	ARST2	MPGG	ARST1
15	SVON2	1IN0	SVON1
16	ALM2	1IN1	ALM1
17	INP2	1IN2	INP1
18	RDY2	1OUT0	RDY1
19	N24	1OUT1	N24
20	P24	1OUT1	P24
21	P24	ORG1	N24
22	P24	+EL1	N24
23	P24	-EL1	N24
24	P24	ORG2	N24
25	P24	+EL2	N24
26	P24	-EL2	N24
27	P24	2IN0	N24
28	P24	2IN1	N24
29	P24	2IN2	N24
30	P24	2OUT0	N24
31	P24	2OUT1	N24
32	P24	2OUT2	N24

ceMC02P Motion Connector

Command & Feedback 입·출력
Command

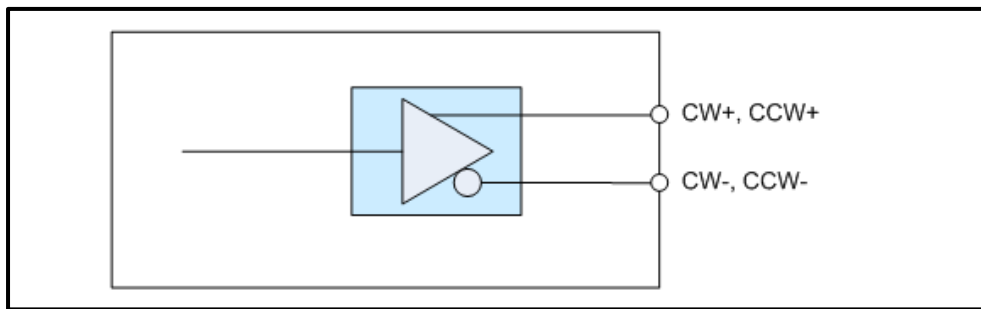
Command신호는 모터드라이버에 목표 위치와 속도에 대한 지령을 내리는 신호입니다.

ceMC02P는 CW 신호와 CCW 신호를 Command 출력으로 사용하며 Out/Dir 방식과 CW/CCW 방식을 모두 지원합니다. 신호의 출력 모드는 소프트웨어적으로 설정 가능합니다.

Out/Dir 출력 방식은 CW신호로 펄스를, CCW신호로 방향지시(Low/High)를 출력하는 방식입니다.

CW/CCW 출력 방식은 정회전시 CW신호로 펄스를 출력하고 CCW신호로 High또는 Low상태를 유지합니다.

역회전시 CCW 신호로 펄스를 출력하고 CW신호로 High 또는 Low상태를 유지합니다.



Command signal output circuit

Feedback

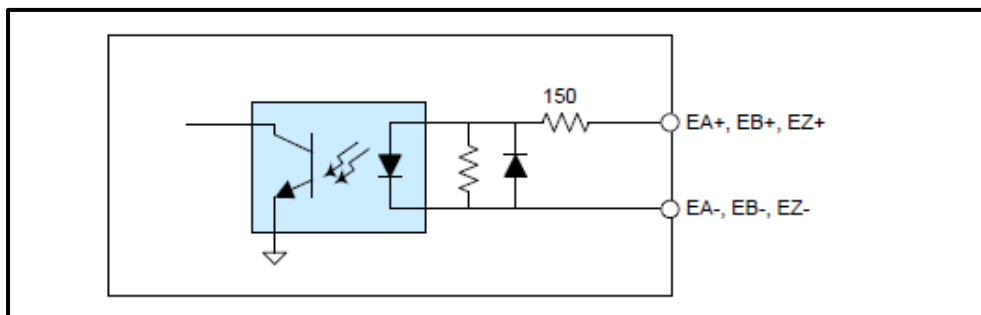
Feedback 신호는 모터 또는 구조물의 실제 위치를 검출해주는 신호입니다.

ceMC02P는 A/B quadrature encoder방식과 CW/CCW방식을 지원합니다.

A/B quadrature encoder방식은 EA와 EB 신호가 짝을 이루어 90도 위상차로 입력되는 방식입니다.

CW/CCW방식은 Command신호의 CW/CCW방식과 동일한 방식입니다. EA신호가 CW, EB신호가

CCW신호에 대응됩니다. EZ는 모터의 1 회전 당 1회 검출되는 index신호입니다. 모터의 RPM계측 및 원점복귀에 사용될 수 있습니다.



Feedback signal input circuit

서보드라이버 전용 입력 신호

서보드라이버의 상태를 입력받는 인터페이스 신호들 입니다.

서보드라이버의 종류에 따라 신호의 명칭이나 기능이 다를 수 있으니 사용하는 서보드라이버의 매뉴얼을 참조하기 바랍니다.

ALM

서보드라이버에서 출력되는 **ALARM**신호를 입력받습니다. **ALM**신호가 **ON**이 되면 모션은 정지하게 됩니다. **ALM**신호의 **logic**은 소프트웨어적으로 설정할 수 있습니다.

동작 중에 **ALM**신호가 순간적으로 **ON**상태가 되면 모션은 정지하게 됩니다. 따라서 노이즈에 의한 순간적인 **ALM**신호 입력을 방지하기 위해 **ALM**입력을 사용하지 않는 경우에는 **ALM logic**을 **B**접점으로 설정한 후 **ALM**입력 단자에 **N24**를 결선하도록 권장합니다

RDY

서보드라이버에서 출력되는 **Ready**신호를 입력받습니다. **RDY**신호가 **ON**이 되면 서보드라이버를 제어할 준비가 되었음을 의미합니다.

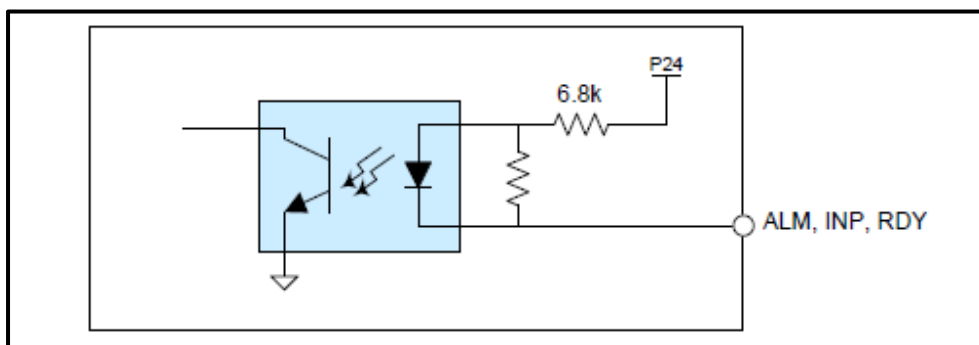
INP

서보드라이버에서 출력되는 **In-Position**신호를 입력받습니다.

INP신호가 **ON**이 되면 위치결정이동이 완료되었음을 의미합니다.

In-position 신호의 범위는 서보드라이버에서 설정할 수 있습니다.

사용하시는 서보드라이버의 매뉴얼을 참고하시기 바랍니다.



Servodriver input signal circuit

서보드라이버 전용 출력 신호

서보드라이버를 제어하기 위해 사용되는 인터페이스 신호들입니다.

서보드라이버의 종류에 따라 신호의 명칭이나 기능이 다를 수 있으니 사용하시는 서보드라이버의 매뉴얼을 참조하기 바랍니다.

SVON

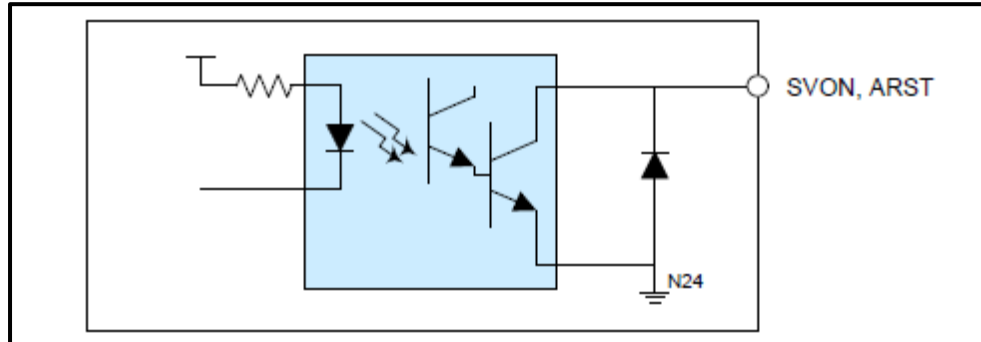
서보드라이버의 ON/OFF를 제어 하는 신호를 **SVON(Servo-On)**신호라 합니다.

ARST

서보드라이버의 **Alarm**을 초기화 하는 신호를 **ARST**라 합니다.

Alarm의 종류에 따라서 **ARST** 신호로 초기화 할 수 없을 수도 있습니다.

Alarm의 종류는 사용하는 서보드라이버의 매뉴얼을 참조 하기 바랍니다.



Servodriver output signal circuit

기계적 위치 입력 신호

모션컨트롤러 시스템에서는 기본적으로 **-EL(Negative end limit)**, **+EL(Positive end limit)**, **ORG(Origin, Home)** 세 가지의 기계적 위치 입력 신호들을 사용합니다.

+EL, -EL

+EL과 **-EL** 신호는 모션의 기계적 이송 한계를 의미 합니다. **+EL**이 ON되면 **+**방향의 구동은 정지하게 됩니다. 반대로 **-EL**이 ON이 되면 **-**방향의 구동이 정지하게 됩니다.

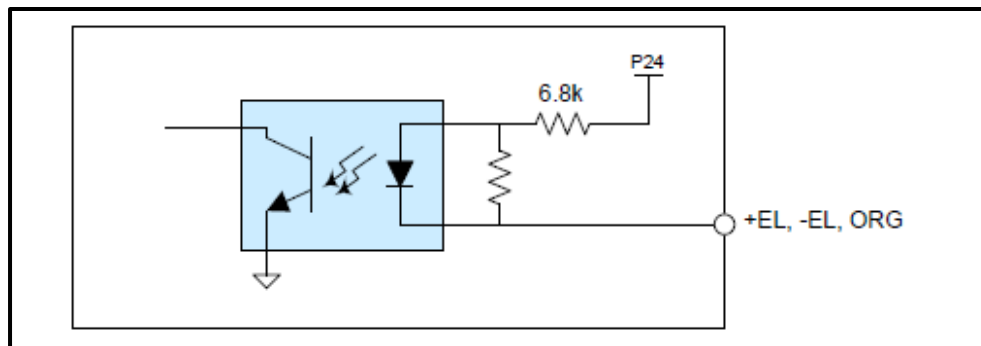
※ 동작 중에 **EL** 신호가 순간적으로 ON이 되더라도 해당 방향의 모션은 정지 하게 됩니다.

노이즈에 의한 순간적인 **EL** 신호 입력을 방지하기 위해 **EL** 입력을 사용하지 않는 경우에는 **EL logic**을 B 점점으로 설정 후 **EL** 입력 단자에 **N24**를 결선 하도록 권장합니다.

※ **+EL**과 **-EL**의 센서 입력을 반대로 결선할 경우, 모션 컨트롤러 시스템의 구동에 치명적인 오류가 발생될 수 있으니 주의를 요합니다.

ORG

ORG 신호는 모션의 기계적 원점을 의미합니다. 기구물의 원점을 잡을 때 사용하게 됩니다.



Mechanical Position input signal circuit

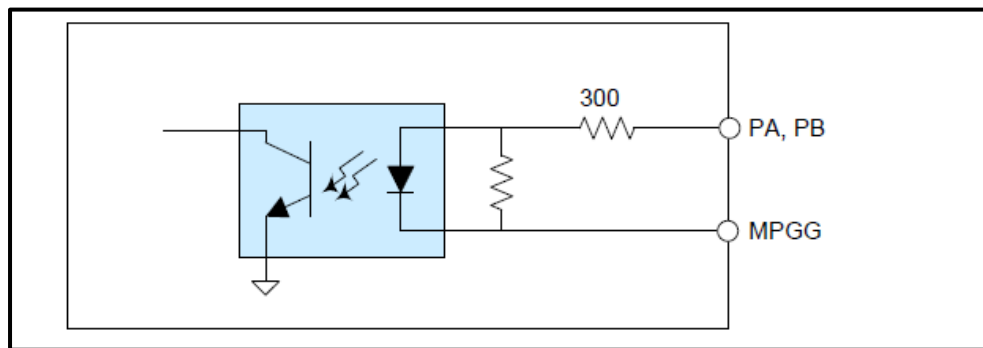
기타 입출력 신호
MPG (PA, PB, MPGG)

MPG 신호는 PA, PB, MPGG로 구성되며 A/B quadrature encoder 방식과 CW/CCW 방식을 지원합니다.

A/B quadrature encoder 방식은 EA와 EB 신호가 짝을 이루어 90도 위상차로 입력되는 방식입니다.

CW/CCW방식은 Command신호의 CW/CCW방식과 동일한 방식입니다. PA신호가 CW, PB신호가 CCW신호에 대응됩니다.

MPGG는 PA, PB 신호의 logic ground 입니다.



MPG input signal circuit

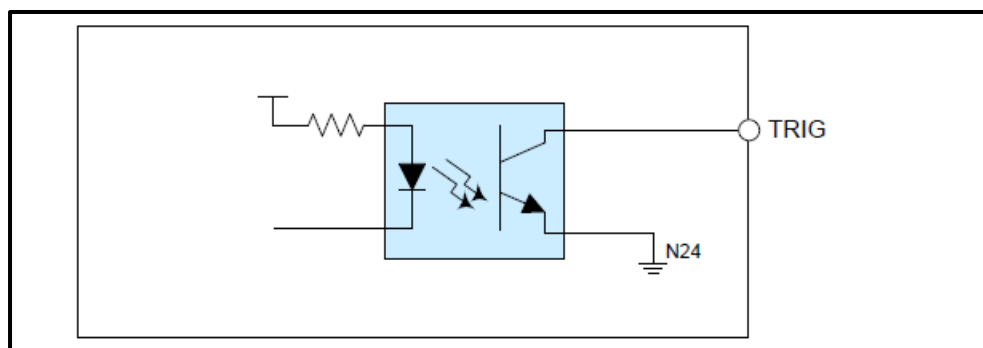
TRIG

ceMC02P는 설정된 조건에 대한 TRIG 출력 기능을 지원 합니다.

TRIG 조건은 소프트웨어적으로 설정이 가능합니다.

※ TRIG출력 신호의 지연시간은 아래와 같습니다. (외부에 5V, 1.9KΩ pull-up시)

- Turn-On time : 2μs typ.
- Turn-Off time : 40μs typ.



TRIG output signal circuit

기타 입출력 신호

LTC input signal

발생될 수는 외부 센서 입력을 받는 순간의 **counter** 값을 **latch**할 수 있는 기능을 지원합니다.

LTC기능은 범용**Digital** 입력 신호를 이용하여 하드웨어적으로 구현되어 있습니다.

※ LTC기능에 대한 자세한 설명은 **ceSDK Manual API Reference**을 참조하시기 바랍니다.

SD input signal

ceMC02P는 외부 센서 입력에 의한 감속 기능을 지원합니다.

감속되는 패턴은 소프트웨어적으로 설정 가능합니다.

SD기능은 범용 **Digital** 입력 신호를 이용하여 하드웨어적으로 구현되어 있습니다.

※ SD기능에 대한 자세한 설명은 **ceSDK Manual API Reference**을 참조하시기 바랍니다.

범용 Digital 입·출력 신호

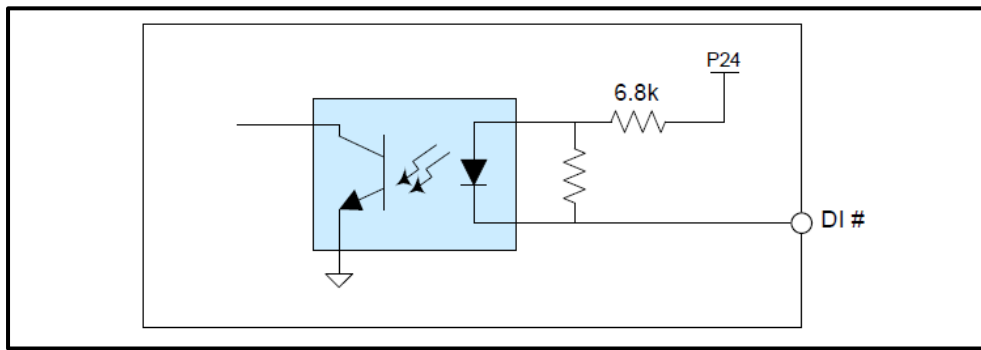
ceMC02P에는 모션제어와는 별도로 할당된 범용 **Digital** 입력과 출력이 각각 **6**개씩 존재 합니다.

Digital input signal

범용 **Digital** 입력 채널은 **Current sink** 방식 입니다.

Digital 입력은 하드웨어적으로 **LTC, SD** 기능과 공유하게 됩니다.

자세한 사용법은 **ceSDK Manual Reference**를 참조하기 바랍니다.

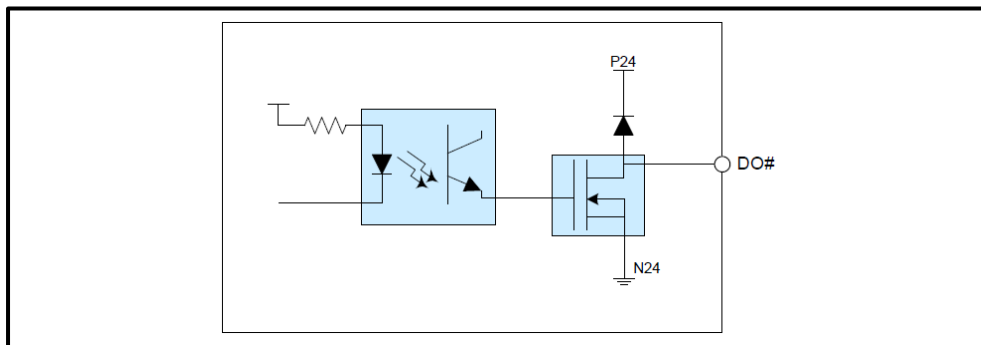


Digital input signal circuit

Digital output signal

범용 **Digital** 출력 채널은 **Open-Drain** 방식 입니다. 채널 당 최대 **sink** 전류는 **500mA** 입니다.

출력 전류가 **500mA**를 넘을 경우 자동으로 출력이 **shutdown** 됩니다.



Digital output circuit

Hardware Reference Manual Update List

No.	Version	Date	Changes in
1	2.00	2014.04.28	제품 사양(모듈 소모 전류) 변경, 제품 규격 추가
2	4.00	2014.11.07	Version Update
3	1.01	2016.03.03	글꼴변경 (나눔고딕, 굴림)

CEIP Series HRM

Copyright holder : COMIZOA CO.,LTD
Copyright (c) by COMIZOA CO.,LTD. All right reserved.
2016. 03. 03.



COMIZOA CO.,LTD
<http://www.comizoa.com>
Tel) +82 - 42 - 936 - 6500
Fax) +82 - 42 - 936 - 6507

All the details including figures and programs included in this manual is protected by Korean Copyright.
Any parts of this manual can be copied or distributed without COMIZOA's permission.