

CEIP Hardware Reference Manual



8CHANNEL COUNTER MODULE

ceCN08A

MAR 2016
©2016 COMIZOA, All rights reserved

Hardware Manual Revision : 1.0.1
Revision Data 2016. 03. 02

Table Of Contents

1	개요	3
2	제품 사양	4
3	Block diagram	5
4	커넥터 핀 배열	6
5	상태 LED	6
6	Module ID 설정	7
7	Counter 신호 입력	7

개요



CEIP Series - ceCN08A (Counter 8ch)

ceCN08A는 커미조아의 network 기반 제어기의 8채널 Counter 모듈입니다.

각 채널의 내부 제어신호와 외부 입출력 신호는 포토커플러를 사용하여 절연됩니다.

본 매뉴얼은 ceCN08A의 하드웨어 구성과 기능에 대해 설명하는 하드웨어 매뉴얼입니다.

CEIP 시스템의 전반적인 내용은 CEIP product System reference 매뉴얼을 참조 바랍니다.

제품사양

Contents	Details	
Dimension	85 * 100 * 20 (mm)	
Install	Industrial DIN rail	
Power consumption	60mA Typ. (24V DC)	75mA Max. (24V DC)
Surge Protection Connector	10KV	
	ERNI 48pin (PCN10A-48P-2.54DS)	
Over current shutdown	5A	

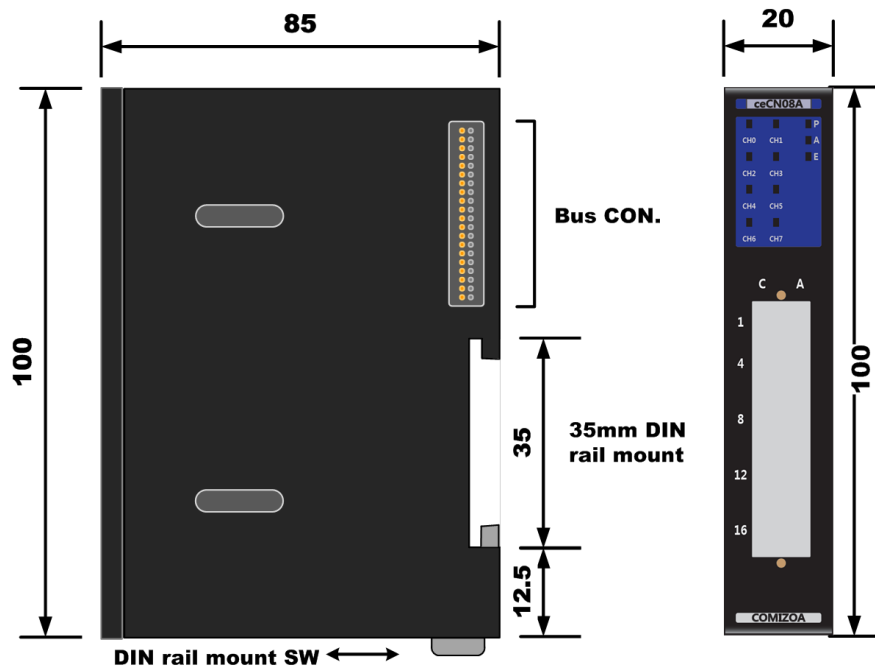
Common Specification

Contents	Details
Number of Inputs	Isolated 8 inputs
Counter resolution	Unipolar binary 24bit (0 ~ 1677216)
Input type	Current sinking type (NPN)
Input Range	DC 0 ~ 24V
Input Current	Min. 100mA / channel
Input Level Tolerant	Low (Min. 0V ~ Max. 15V)
	High (Min. 17V ~ Max. 24V)
Isolation	1000V Channel to Channel
Input Impedance	2.2 KOhm

Counter Input Specification

Contents	Details			
Cutoff freq (50 duty)	500 KHz	20 KHz	4 KHz	500 Hz
Minimum signal length	1 µsec	25 µsec	125 µsec	1 msec

Digital filter Specification



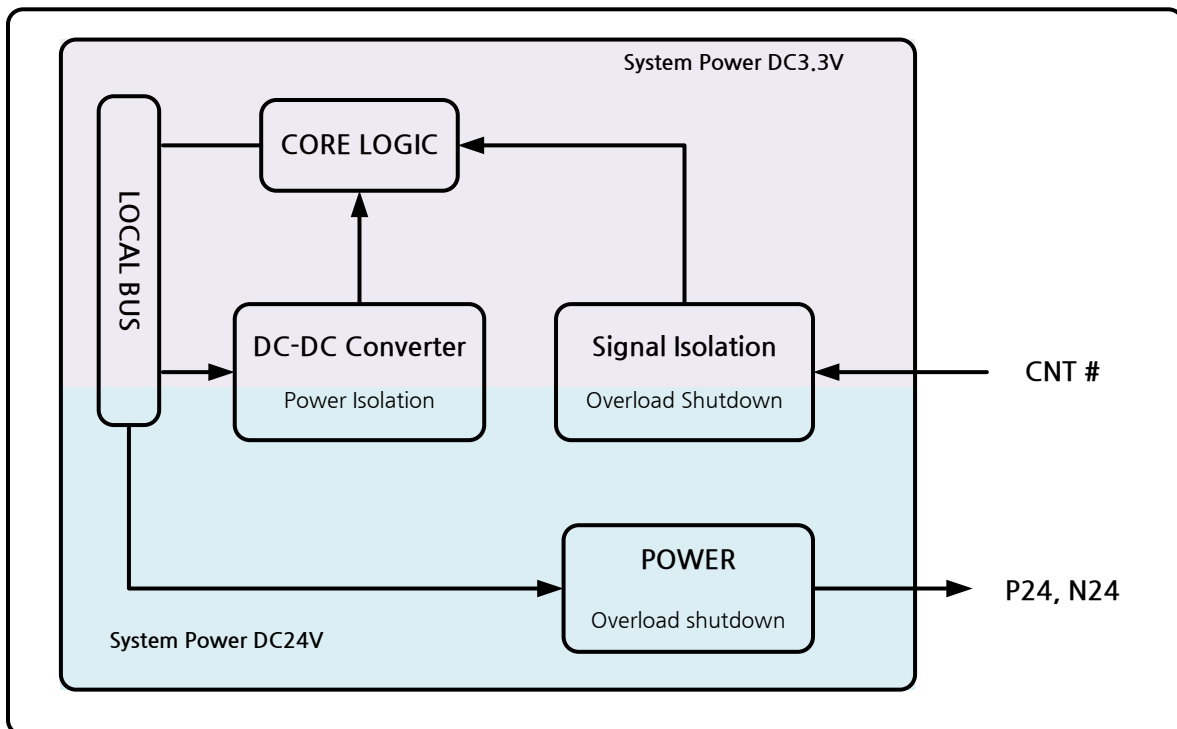
Dimension

Block diagram

ceCN08A은 Node master에 입력된 Main power로 구동됩니다.

Local bus의 전원은 DC-DC Converter로 절연 되어 제어부 전원으로 공급 됩니다.

외부로 출력되는 전원은 과전류에 대한 보호회로가 내장되어 있습니다.



ceCN08A System Block diagram

커넥터 핀 배열

8채널 Counter 입력을 위한 포트입니다. 외부에서 전원을 쉽게 사용할 수 있도록 24V 전원을 제공합니다.

Pin #	C		B		A	
	Pin #	Signal	Pin #	Signal	Pin #	Signal
1	P24	CNT 0	N24			
2	P24	CNT 1	N24			
3	P24	CNT 2	N24			
4	P24	CNT 3	N24			
5	P24	CNT 4	N24			
6	P24	CNT 5	N24			
7	P24	CNT 6	N24			
8	P24	CNT 7	N24			
9	P24	NC	N24			
10	P24	NC	N24			
11	P24	NC	N24			
12	P24	NC	N24			
13	P24	NC	N24			
14	P24	NC	N24			
15	P24	NC	N24			
16	P24	NC	N24			

ceCN08A Counter Input Connector

상태 LED

ceCN08A의 LED는 모듈의 상태와 각 채널의 상태를 나타냅니다.

Name	Descriptions	
	Pin	Description
p	Power LED	모듈에 전원이 입력되면 점등 됩니다.
A	Active LED	Node master 모듈과 통신이 접속되면 점등됩니다.
E	Error LED	모듈에 에러가 발생시 점등됩니다.
CH 0~7	Status LED	해당 채널에 신호가 들어오는 동안 점등 됩니다.


ceCN08A LED Status

Module ID 설정

CEIP Slave모듈은 10진 로터리 스위치로 모듈 ID를 설정할 수 있습니다.

모듈 ID는 동일 Node의 Slave모듈들을 구별하기 위해 설정합니다.

동일 Node의 Slave 모듈간 ID가 중복될 경우 정상적으로 동작하지 않습니다.

	Module ID range	1~9
---	-----------------	-----

Slave Module ID setting range

※ Slave 모듈의 ID는 1~9만 설정할 수 있습니다. ID를 0으로 설정 시 정상적으로 동작하지 않습니다.

Counter 신호 입력

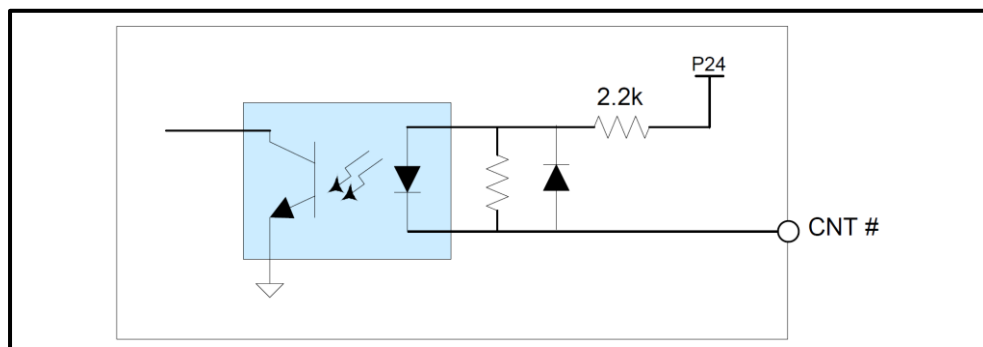
ceCN08A의 펄스입력 채널의 내부구성도입니다. 입력방식은 Current sink (NPN)방식입니다.

각 채널은 포토커플러로 절연 되어 있습니다.

ceCN08A에는 각 채널마다 4단계의 Digital filter가 내장되어 있습니다.

필터의 cutoff 주파수는 소프트웨어에서 설정 할 수 있습니다.

입력된 신호가 최소 유지시간에 미치지 못할 경우 해당 신호는 무시 됩니다.



Counter input circuit

Contents	Details			
	500 KHz	20 KHz	4 KHz	500 Hz
Cutoff freq (50 duty)	500 KHz	20 KHz	4 KHz	500 Hz
Minimum signal length	1 μsec	25 μsec	125 μsec	1 msec

Digital filter

Hardware Reference Manual Update List

No.	Version	Date	Changes in
1	2.00	2014.04.28	제품 사양(모듈 소모 전류) 변경, 제품 규격 추가
2	4.00	2014.11.07	Version Update
3	1.01	2016.03.02	글꼴변경 (나눔고딕, 굴림)

CEIP Series HRM

Copyright holder : COMIZOA CO.,LTD
Copyright (c) by COMIZOA CO.,LTD. All right reserved.
2016. 03. 02.



COMIZOA CO.,LTD
<http://www.comizoa.com>
Tel) +82 - 42 - 936 - 6500
Fax) +82 - 42 - 936 - 6507

All the details including figures and programs included in this manual is protected by Korean Copyright.
Any parts of this manual can be copied or distributed without COMIZOA's permission.