

CEIP Hardware Reference Manual



8CHANNEL ANALOG INPUT MODULE

ceAI08A

MAR 2016
©2016 COMIZOA, All rights reserved

Hardware Manual Revision : 1.0.1
Revision Data 2016. 03. 02

Table Of Contents

| | | |
|---|--------------------------------|---|
| 1 | 개요 | 3 |
| 2 | 제품 사양 | 4 |
| 3 | Block diagram | 5 |
| 4 | 커넥터 핀 배열 | 6 |
| 5 | 상태 LED | 6 |
| 6 | Module ID 설정 | 7 |
| 7 | Analog 입력 신호 | 7 |
| | 7.1 Analog Voltage 입력 신호 | 7 |
| | 7.2 Analog Current 입력 신호 | 7 |

개요



CEIP Series - ceAI08A (Analog Input 8ch)

ceAI08A은 커미조아의 network 기반 제어기의 8채널 Analog 입력 모듈입니다.

각 채널은 최대 $\pm 10(V)$ 의 전압 혹은 $0\sim 20mA$ 의 전류를 선택적으로 입력 받을 수 있습니다.

본 매뉴얼은 ceAI08A의 하드웨어 구성과 기능에 대해 설명하는 하드웨어 매뉴얼입니다.

CEIP 시스템의 전반적인 내용은 CEIP product System reference 매뉴얼을 참조 바랍니다.

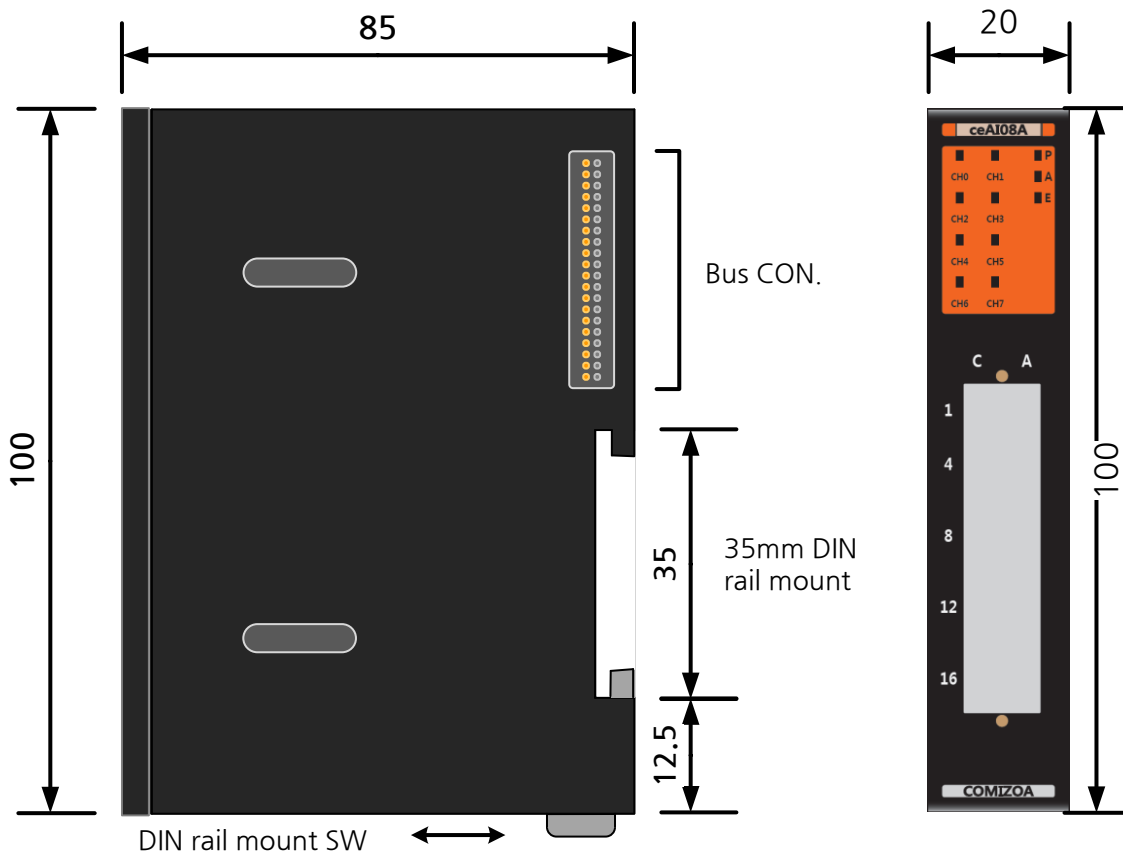
제품사양

| Contents | Details | |
|----------------------------|--------------------------------|--------------------|
| Dimension | 85 * 100 * 20 (mm) | |
| Install | Industrial DIN rail | |
| Power consumption | 55mA Typ. (24V DC) | 70mA Max. (24V DC) |
| Surge Protection Connector | 10KV | |
| | ERNI 48pin (PCN10A-48P-2.54DS) | |
| Over current shutdown | 5A | |

Common Specification

| Contents | Details |
|---------------------|---|
| Number of Inputs | 8 input |
| Input type | Single-ended, Non-isolated between Analog Input |
| Isolation | I/O to Logic : Photo-coupler ($V_{iso} = 3,000V_{rms}$) |
| AD resolution | 12bit Plus sign-bit (-4095 ~ +4095) |
| Voltage Input Range | $\pm 10V$, $\pm 5V$, $\pm 2.5V$, $0 \sim +10V$, $0 \sim +5V$, $1 \sim +5V$, |
| Current Input Range | $0 \sim 20mA$, $4 \sim 20mA$ |

Analog Input Specification



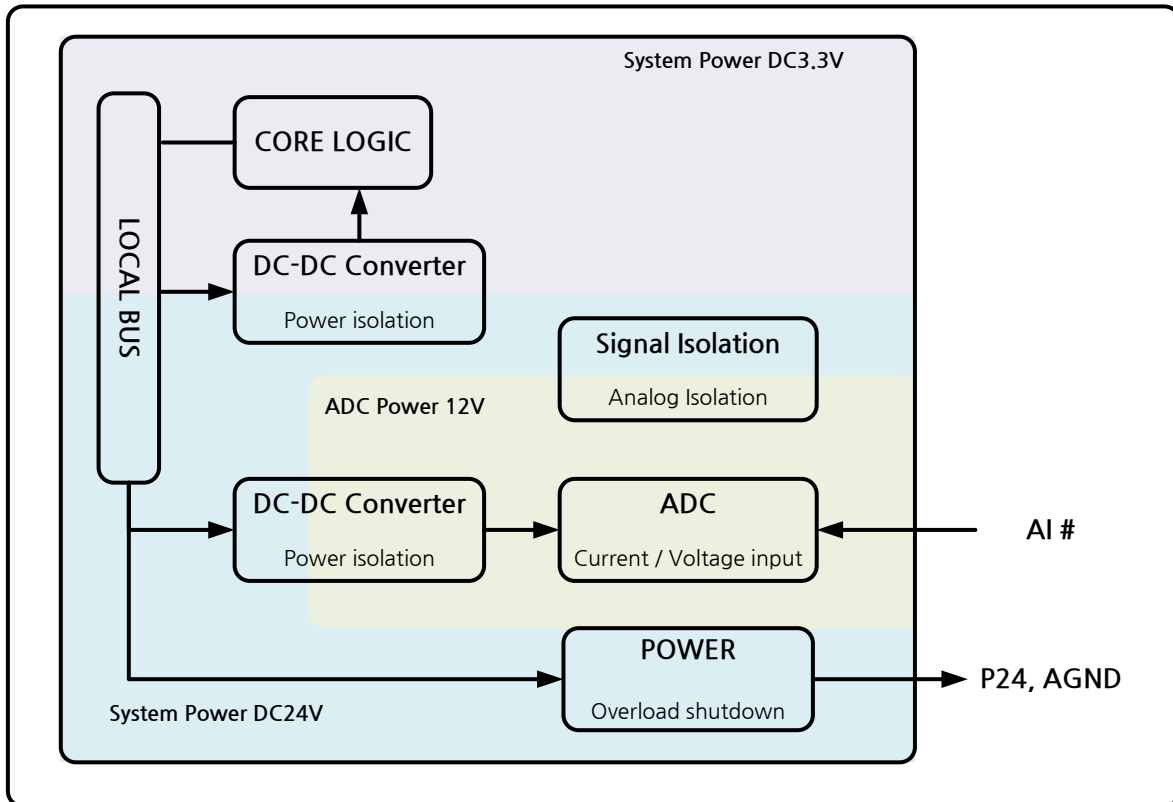
Dimension

Block diagram

ceAI08A는 Node master에 입력된 Main power로 구동됩니다.

Local bus의 전원은 DC-DC Converter로 절연 되어 제어부 및 Analog 전원으로 공급 됩니다.

외부로 출력되는 전원은 과전류에 대한 보호회로가 내장되어 있습니다.



ceAI08A System Block diagram

커넥터 핀 배열

8채널 Analog 입력을 위한 포트입니다.

| Pin # | C | B | A |
|-------|-----|------|------|
| 1 | P24 | AIN0 | AGND |
| 2 | P24 | SEN0 | AGND |
| 3 | P24 | AIN1 | AGND |
| 4 | P24 | SEN1 | AGND |
| 5 | P24 | AIN2 | AGND |
| 6 | P24 | SEN2 | AGND |
| 7 | P24 | AIN3 | AGND |
| 8 | P24 | SEN3 | AGND |
| 9 | P24 | AIN4 | AGND |
| 10 | P24 | SEN4 | AGND |
| 11 | P24 | AIN5 | AGND |
| 12 | P24 | SEN5 | AGND |
| 13 | P24 | AIN6 | AGND |
| 14 | P24 | SEN6 | AGND |
| 15 | P24 | AIN7 | AGND |
| 16 | P24 | SEN7 | AGND |

ceAI08A Analog Input Connector

상태 LED

ceAI08A의 LED는 모듈의 상태와 각 채널의 상태를 나타냅니다.

| Name | | Descriptions |
|--------|------------|---------------------------------|
| p | Power LED | 모듈에 전원이 입력되면 점등 됩니다. |
| A | Active LED | Node master 모듈과 통신이 접속되면 점등됩니다. |
| E | Error LED | 모듈에 에러가 발생시 점등됩니다. |
| CH 0~7 | Status LED | 해당 채널을 access 할 때에 일정시간 점멸 합니다. |


ceAI08A LED Status

Module ID 설정

CEIP Slave모듈은 10진 로터리 스위치로 모듈 ID를 설정할 수 있습니다.

모듈 ID는 동일 Node의 Slave모듈들을 구별하기 위해 설정합니다.

동일 Node의 Slave 모듈간 ID가 중복될 경우 정상적으로 동작하지 않습니다.

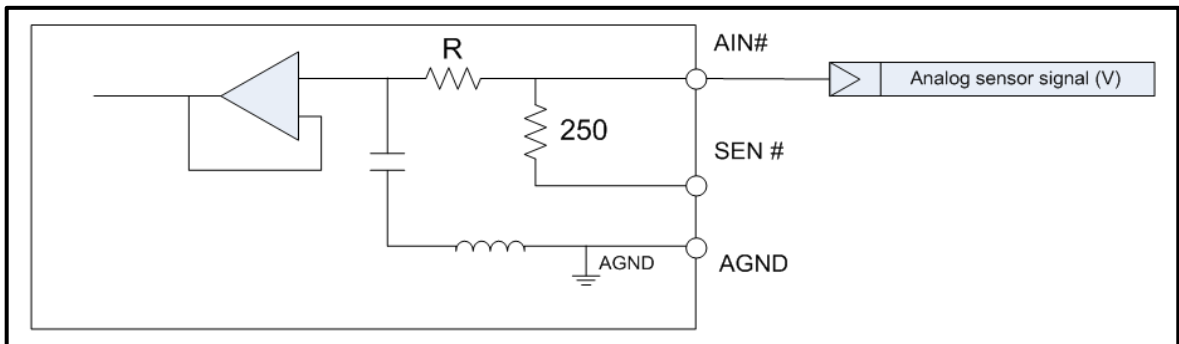
| | | |
|---|-----------------|-----|
|  | Module ID range | 1~9 |
|---|-----------------|-----|

Slave Module ID setting range

※ Slave 모듈의 ID는 1~9만 설정할 수 있습니다. ID를 0으로 설정 시 정상적으로 동작하지 않습니다.

Analog 입력 신호

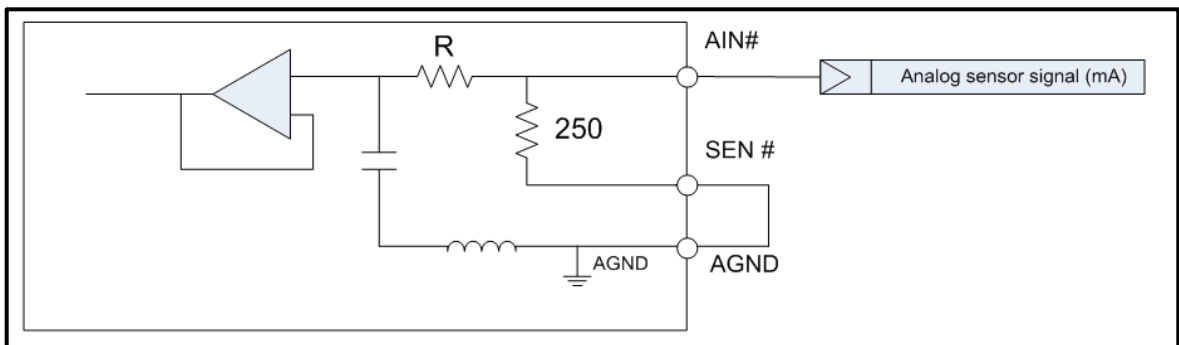
Analog 전압 입력을 받을 때의 결선방법입니다. 입력 전압 range는 소프트웨어적으로 설정할 수 있습니다.



Analog voltage input circuit

Analog 전류 입력을 받을 때의 결선방법입니다. SEN # 핀과 AGND를 결선 하여 사용해야 합니다.

전류 입력 range는 0~20mA로 고정되어 있습니다.



Analog Current input circuit

Hardware Reference Manual Update List

| No. | Version | Date | Changes in |
|-----|---------|------------|------------------------------|
| 1 | 2.00 | 2014.04.28 | 제품 사양(모듈 소모 전류) 변경, 제품 규격 추가 |
| 2 | 4.00 | 2014.11.07 | Version Update |
| 3 | 1.01 | 2016.03.02 | 글꼴변경 (나눔고딕, 굴림) |

CEIP Series HRM

Copyright holder : COMIZOA CO.,LTD
Copyright (c) by COMIZOA CO.,LTD. All right reserved.
2016. 03. 02.



COMIZOA CO.,LTD
<http://www.comizoa.com>
Tel) +82 - 42 - 936 - 6500
Fax) +82 - 42 - 936 - 6507

All the details including figures and programs included in this manual is protected by Korean Copyright.
Any parts of this manual can be copied or distributed without COMIZOA's permission.