

AllNet Hardware Reference Manual



NODE MASTER MODULE

aNM-PE

MAR 2016
©2016 COMIZOA, All rights reserved

Hardware Manual Revision : 1.0.1
Revision Data 2016. 03. 02

Table Of Contents

1	개요	3
2	제품 사양	4
3	Block diagram	5
4	커넥터 핀 배열	6
5	상태 LED	6

개요



AllNet Series - aNM-PE (Embeded Node Master, Ethernet, RS232)

aNM-PE은 커미조아의 **embeded** 기반 제어기의 **Node-Master** 모듈입니다.

제어시스템과 **Ethernet, RS-232** 통신이 가능하며 독립적으로 **Slave** 모듈의 제어가 가능합니다.

본 매뉴얼은 aNM-PE의 하드웨어 구성과 기능에 대해 설명하는 하드웨어 매뉴얼 입니다.

AllNet 시스템의 전반적인 내용은 AllNet product System reference 매뉴얼을 참조 바랍니다.

제품사양

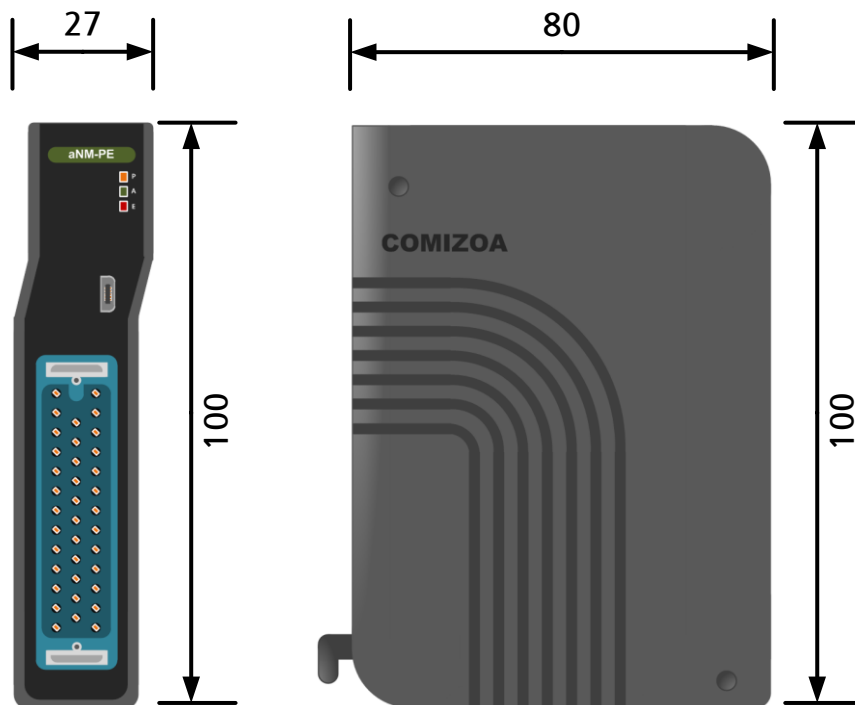
Contents	Details	
Dimension	80 * 100 * 20 (mm)	
Install	AllNet Backplane	
Power consumption	75mA Typ. (5V DC)	90mA Max. (5V DC)
Main power fuse	7A	
Surge Protection	10KV	
RS - 232 Connector	MR-34FA 34pin Male	
Over current shutdown	5A	

Common Specification

Contents	Details	
Processor	TMS320C6711D(200 MHz, 32bit Floating Pint)	
Memory	System Memory : SDRAM 16M X 32 bit	
	Flash Memory : 1M X 16bit	
Ethernet (Backplane)	1 Port (RJ-45 Connector)	
	100 Mbps, Full-Duplex 지원	
	Rotary S/W for I/P Address setting (aNS-PWR)	

Processor Specification

Contents	Details	
개발환경	JTAG Emulator 연결	
	TI CCS v3.3 지원	
	Slave Module 용 라이브러리 지원	

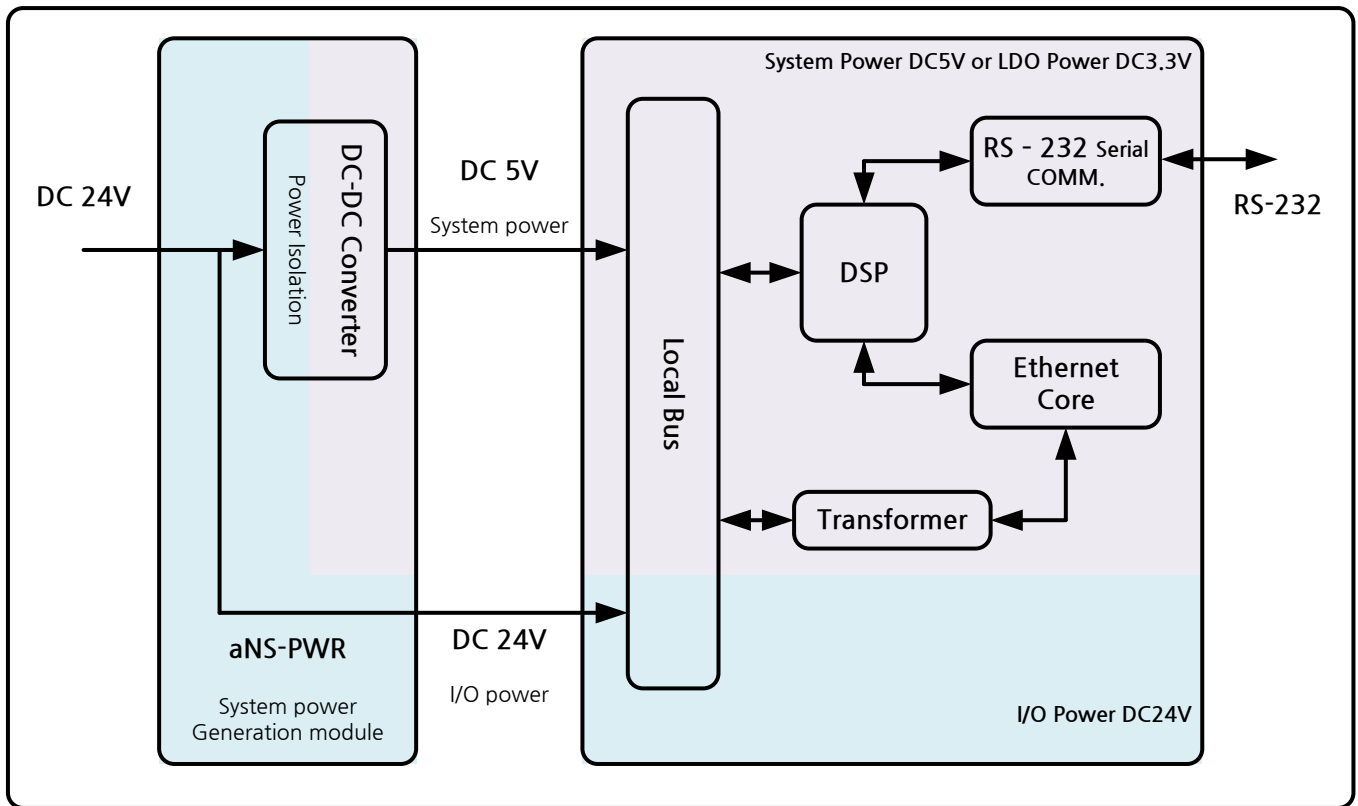
Firmware 개발환경

Dimension

Block diagram

aNM-PE는 aNS-PWR에서 공급하는 System power로 구동됩니다.

System Power는 DC-DC Converter로 절연 되어 제어부 전원으로 공급 됩니다.

외부로 출력되는 전원은 과전류에 대한 보호회로가 내장되어 있습니다.



aNM-PE System Block diagram

커넥터 핀 배열

<p>MR-34RFA+</p>	Pin #	Pin Name	Pin #	Pin Name	Pin #	Pin Name
	34	RESET_IN	-	-	12	DGND
	33	N.C	22	N.C	11	N.C
	32	N.C	21	N.C	10	N.C
	31	N.C	20	N.C	9	RI
	30	N.C	19	N.C	8	CTS
	29	N.C	18	N.C	7	RTS
	28	N.C	17	DGND	6	DSR
	27	N.C	16	N.C	5	DGND
	26	N.C	15	N.C	4	DTR
	25	N.C	14	N.C	3	TX
	24	DC 5V	13	N.C	2	RX
	23	DC 5V	-	-	1	DCD

※제품에 연결되는 케이블은 데이터의 안정적 송수신을 위하여 3m 이내를 권장합니다.

RS-232 Connector

상태 LED

aNM-PE의 LED는 모듈의 상태를 나타냅니다.

	Name		Descriptions
	P	Power LED	모듈에 전원이 입력되면 점등 됩니다.
A	Active LED	Node master 모듈이 정상 동작 할 경우 점등 됩니다.	
E	Error LED	모듈에 에러가 발생시 점등됩니다.	

aNM-PE LED Status

Hardware Reference Manual Update List

No.	Version	Date	Changes in
1	1.00	2014.05.22	First Edition
2	1.00	2014.11.09	Block diagram, Connector
3	1.00	2014.11.14	제품사양
4	1.00	2014.12.09	Connector 문구 추가
5	1.01	2016.03.02	글꼴변경 (나눔고딕, 굴림)

AllNet Series HRM

Copyright holder : COMIZOA CO.,LTD
Copyright (c) by COMIZOA CO.,LTD. All right reserved.
2016. 03. 02.



COMIZOA CO.,LTD
<http://www.comizoa.com>
Tel) +82 - 42 - 936 - 6500
Fax) +82 - 42 - 936 - 6507

All the details including figures and programs included in this manual is protected by Korean Copyright.
Any parts of this manual can be copied or distributed without COMIZOA's permission.