

# AllNet Hardware Reference Manual



## 2CHANNEL ENCODER COUNTER MODULE

### aNS-CN02E

MAR 2016  
©2016 COMIZOA, All rights reserved

Hardware Manual Revision : 1.0.1  
Revision Data 2016. 03. 02

## Table Of Contents

1	개요 .....	3
2	제품 사양 .....	4
3	Block diagram .....	5
4	커넥터 핀 배열 .....	6
5	상태 LED .....	6
6	FEEDBACK 신호 (EA, EB, EZ) .....	6

## 개요



AllNet Series - aNS-CN02E (Encoder Counter 2ch)

aNS-CN02E은 커미조아의 network 기반 제어기의 2채널 Encoder Counter 모듈입니다.

각 채널의 내부 제어신호와 외부 입출력 신호는 포토커플러를 사용하여 절연됩니다.

본 매뉴얼은 aNS-CN02E의 하드웨어 구성과 기능에 대해 설명하는 하드웨어 매뉴얼입니다.

AllNet 시스템의 전반적인 내용은 AllNet product System reference 매뉴얼을 참조 바랍니다.

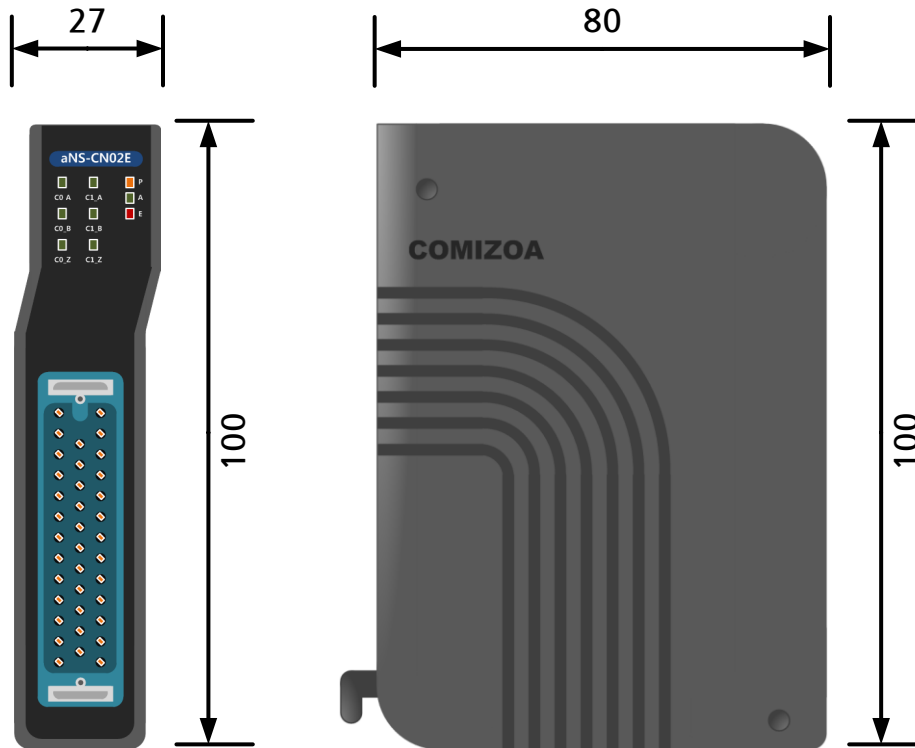
## 제품사양

Contents	Details	
Dimension	80 * 100 * 27 (mm)	
Install	AllNet Backplane	
Power consumption	20mA Typ. (24V DC)	30mA Max. (24V DC)
Serge Protection Connector	10KV	
	MR-34FA 34pin Male	
Over current shutdown	5A	

## Common Specification

Contents	Details
Number of Inputs	Isolated 2 channels
Counter resolution	Unipolar binary 24bit (0 ~ 16777215)
Input type	Current sinking type (NPN)
Input Range	DC 0 ~ 24V
Input Current	Min. 10mA / channel
Input Impedance	330 Ohm
Input Level Tolerant	Low (Min. 0V ~ Max. 5V)
	High (Min. 18V ~ Max. 24V)
Isolation	1 KV Channel to Channel

## Digital Input Specification



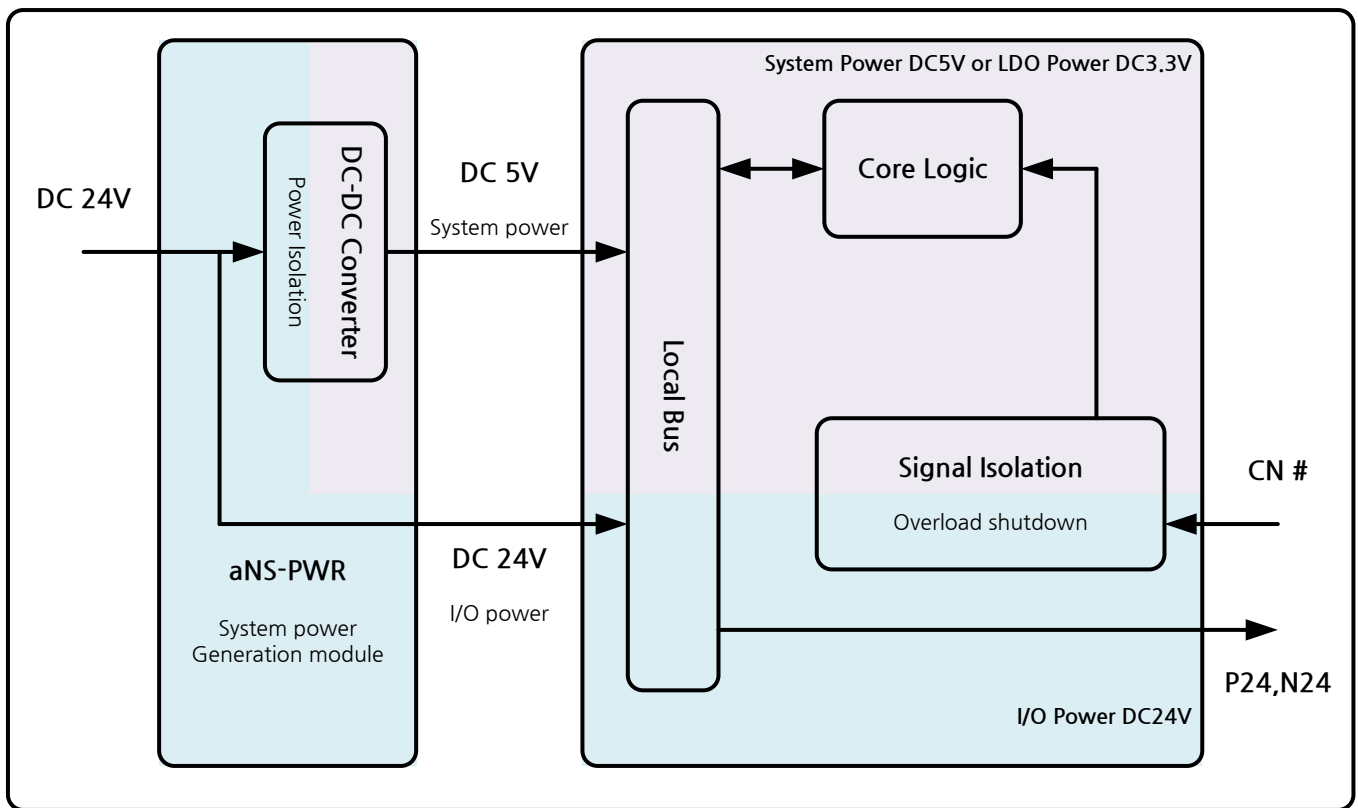
Dimension

## Block diagram

aNS-CN02E는 aNS-PWR에서 공급되는 System power로 구동됩니다.

System Power는 DC-DC Converter로 절연 되어 제어부 전원으로 공급 됩니다.

외부로 출력되는 전원은 과전류에 대한 보호회로가 내장되어 있습니다.



aNS-CN02E System Block diagram

커넥터 핀 배열

2채널 Encoder Counter 입력을 위한 포트입니다. 외부에서 전원을 쉽게 사용할 수 있도록 24V 전원을 제공합니다.

<p>MR-34RFA+</p>	Pin #	Pin Name	Pin #	Pin Name	Pin #	Pin Name
	34	P24V	-	-	12	P24V
	33	CH0_A-	22	CH0_A2+	11	CH0_A1+
	32	CH0_B-	21	CH0_B2+	10	CH0_B1+
	31	CH0_Z-	20	CH0_Z2+	9	CH0_Z1+
	30	DGND	19	5V	8	-
	29	-	18	-	7	-
	28	CH1_A-	17	CH1_A2+	6	CH1_A1+
	27	CH1_B-	16	CH1_B2+	5	CH1_B1+
	26	CH1_Z-	15	CH1_Z2+	4	CH1_Z1+
	25	DGND	14	5V	3	-
	24	-	13	-	2	-
	23	N24V	-	-	1	N24V

※ A+, B+, Z+ 상의 1은 Line Driver, 2는 open collector (선택사항)

aNS-CN02E Feedback Input Connector

상태 LED

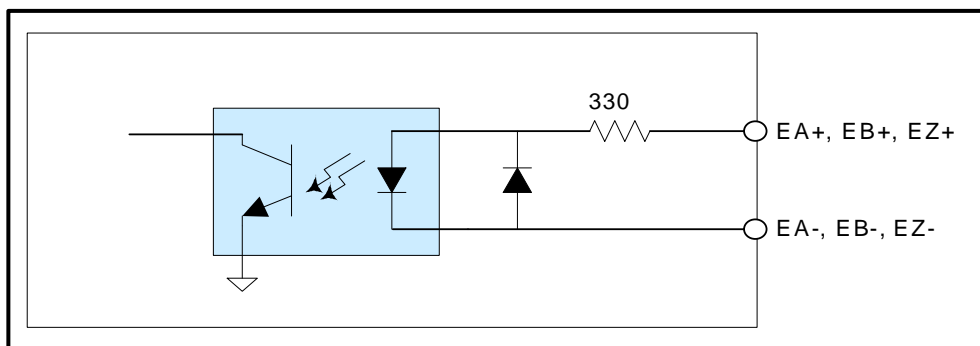
aNS-CN02E의 LED는 모듈의 상태와 각 채널의 상태를 나타냅니다.

Name		Descriptions
p	Power LED	모듈에 전원이 입력되면 점등 됩니다.
A	Active LED	Node master 모듈과 통신이 접속되면 점등됩니다.
E	Error LED	모듈에 에러가 발생시 점등됩니다.
C0_A~Z	Status LED	각 채널에 해당하는 신호가 ON되면 점등 됩니다.

aNS-CN02E LED Status

FEEDBACK 신호 (EA, EB, EZ)

aNS-CN02E의 Feedback 입력회로의 내부구성도입니다. 입력방식은 A/B quadrature encoder 방식과 CW/CCW방식을 지원합니다. EZ는 모터의 1 회전당 1회 검출되는 index신호입니다.



Feedback Input circuit

## Hardware Reference Manual Update List

No.	Version	Date	Changes in
1	1.00	2014.08.25	First Edition
2	1.00	2014.11.14	개요, 제품사양, 커넥터 핀 배열
3	1.01	2016.03.02	글꼴변경 (나눔고딕, 굴림)

# AllNet Series HRM

Copyright holder : COMIZOA CO.,LTD  
Copyright (c) by COMIZOA CO.,LTD. All right reserved.  
2016. 03. 02.



COMIZOA CO.,LTD  
<http://www.comizoa.com>  
Tel) +82 - 42 - 936 - 6500  
Fax) +82 - 42 - 936 - 6507

All the details including figures and programs included in this manual is protected by Korean Copyright.  
Any parts of this manual can be copied or distributed without COMIZOA's permission.