

# AllNet Hardware Reference Manual



## 4 CHANNEL ANALOG INPUT MODULE

### aNS-AI04H

MAR 2016  
©2016 COMIZOA, All rights reserved

Hardware Manual Revision : 1.0.1  
Revision Data 2016. 03. 02

## Table Of Contents

1	개요 .....	3
2	제품 사양 .....	4
3	Block diagram .....	5
4	커넥터 핀 배열 .....	6
5	상태 LED .....	6
6	Analog 입력 신호 .....	7
6.1	Analog Voltage 입력 신호 .....	7
6.2	Analog Current 입력 신호 .....	7

## 개요



AllNet Series - aNS-AI04H (Analog Input 4ch)

aNS-AI04H은 커미조아의 network 기반 제어기의 4채널 Analog 입력 모듈입니다.

각 채널은 최대  $\pm 10(V)$ 의 전압 혹은  $0\sim 20mA$ 의 전류를 선택적으로 입력 받을 수 있습니다.

본 매뉴얼은 aNS-AI04H의 하드웨어 구성과 기능에 대해 설명하는 하드웨어 매뉴얼입니다.

AllNet 시스템의 전반적인 내용은 AllNet product System reference 매뉴얼을 참조 바랍니다.

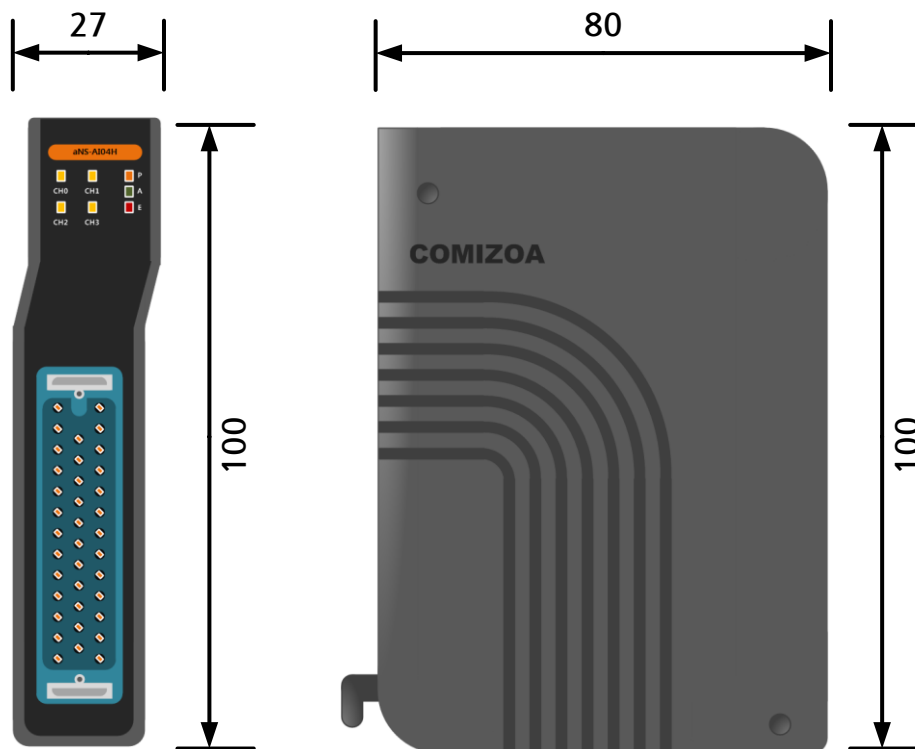
**제품사양**

Contents	Details	
Dimension	80 * 100 * 27 (mm)	
Install	AllNet Backplane	
Power consumption	110mA Typ. (24V DC)	140mA Max. (24V DC)
Serge Protection Connector	10KV	
	MR-34FA 34pin Male	
Over current shutdown	5A	

## Common Specification

Contents	Details
Number of Inputs	4 input
Input type	Single-ended, Non-isolated between Analog Input
Isolation	I/O to Logic : Photo-coupler ( $V_{iso} = 3,000V_{rms}$ )
AD resolution	16bit ( -32767 ~ +32768 )
Voltage Input Range	$\pm 10V$ , $\pm 5V$ , $\pm 2.5V$ , $0 \sim +10V$ , $0 \sim +5V$ , $1 \sim +5V$ ,
Current Input Range	$0 \sim 20mA$ , $4 \sim 20mA$

## Analog Input Specification



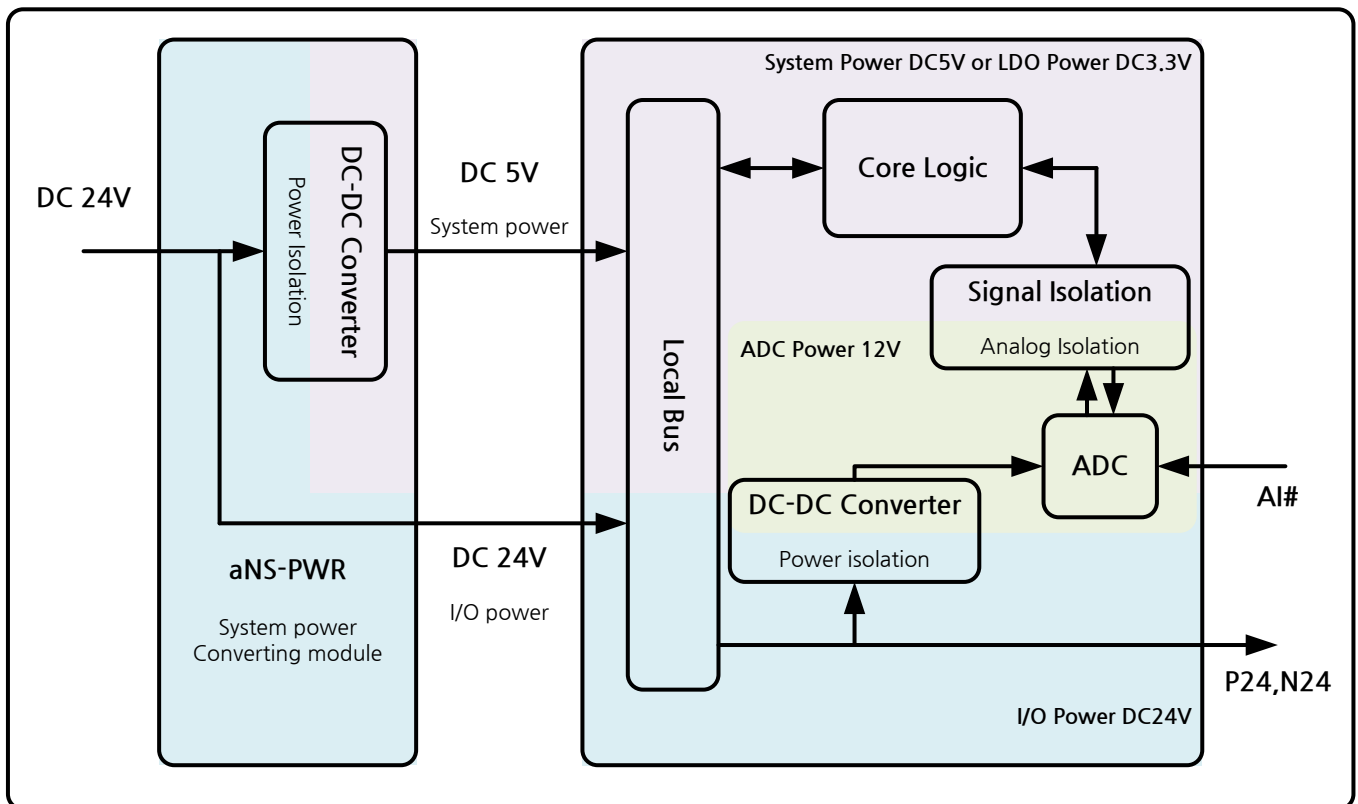
Dimension

Block diagram

aNS-AI04H는 aNS-PWR에서 공급되는 System power로 구동됩니다.

System Power는 DC-DC Converter로 절연 되어 제어부 및 Analog 전원으로 공급 됩니다.

외부로 출력되는 전원은 과전류에 대한 보호회로가 내장되어 있습니다.



aNS-AI04H System Block diagram

### 커넥터 핀 배열

4 채널 Analog 입력을 위한 포트입니다. 센서 등의 전원을 쉽게 사용할 수 있도록 24V 전원을 제공합니다.

<p>MR-34RFA+</p>	Pin #	Pin Name	Pin #	Pin Name	Pin #	Pin Name
	34	P24V	-	-	12	P24V
	33	AIN2	22	AIN1	11	AIN0
	32	ASEN2	21	ASEN1	10	ASEN0
	31	NC	20	NC	9	AIN3
	30	NC	19	NC	8	ASEN3
	29	NC	18	NC	7	NC
	28	NC	17	NC	6	NC
	27	N24V	16	N24V	5	N24V
	26	NC	15	NC	4	NC
	25	N24V	14	N24V	3	N24V
	24	NC	13	NC	2	NC
	23	P24V	-	-	1	N24V

※노이즈를 최소화하기 위해 외부와 연결되는 케이블은 최대한 짧게 배선하는 것이 유리합니다. (10ft 이내)

### aNS-AI04H Analog Input Connector

### 상태 LED

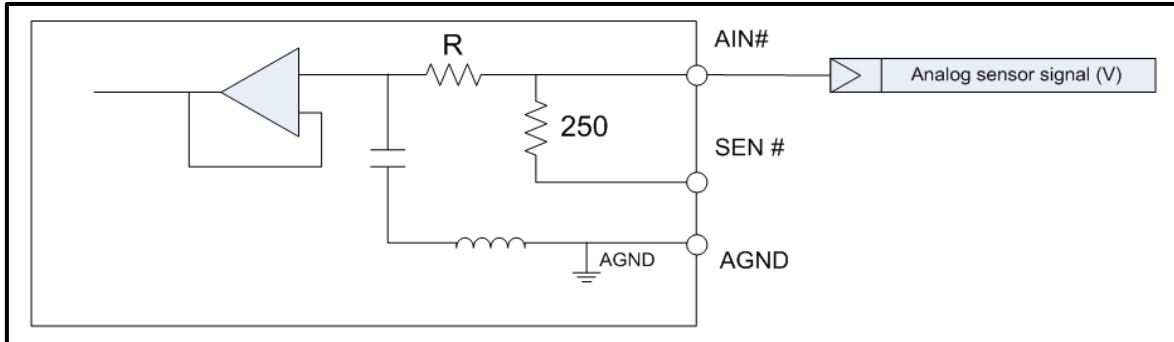
aNS-AI04H의 LED는 모듈의 상태와 각 채널의 상태를 나타냅니다.

	Name		Descriptions
	p	Power LED	모듈에 전원이 입력되면 점등 됩니다.
A	Active LED	Node master 모듈과 통신이 접속되면 점등됩니다.	
E	Error LED	모듈에 에러가 발생시 점등됩니다.	
CH 0~7	Status LED	해당 채널을 access 할 때에 일정시간 점멸 합니다.	

### aNS-AI04H LED Status

Analog 입력 신호

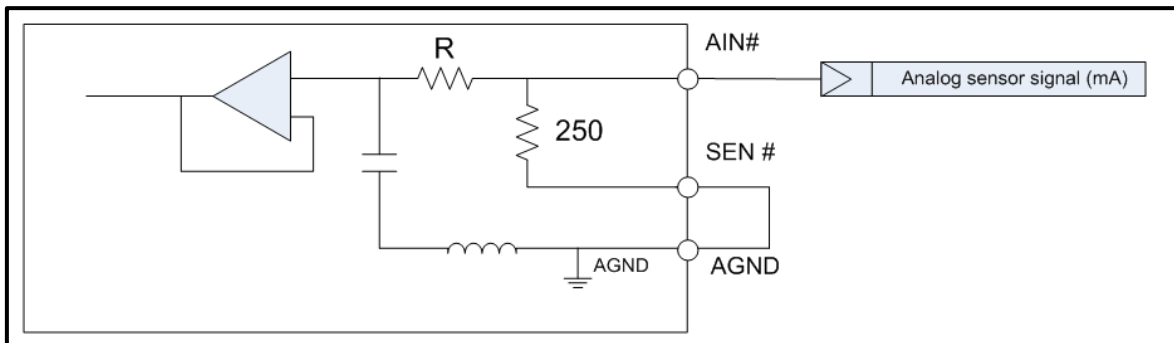
Analog 전압 입력을 받을 때의 결선방법입니다. 입력 전압 range는 소프트웨어적으로 설정할 수 있습니다.



Analog voltage input circuit

Analog 전류 입력을 받을 때의 결선방법입니다. SEN # 핀과 AGND를 결선 하여 사용해야 합니다.

전류 입력 range는 0~20mA로 고정되어 있습니다.



Analog Current input circuit

## Hardware Reference Manual Update List

No.	Version	Date	Changes in
1	1.00	2014.10.27	First Edition
2	1.00	2014.11.09	개요, Block diagram
3	1.01	2016.03.02	글꼴변경 (나눔고딕, 굴림)



# AllNet Series HRM

Copyright holder : COMIZOA CO.,LTD  
Copyright (c) by COMIZOA CO.,LTD. All right reserved.  
2016. 03. 02.



COMIZOA CO.,LTD  
<http://www.comizoa.com>  
Tel) +82 - 42 - 936 - 6500  
Fax) +82 - 42 - 936 - 6507

All the details including figures and programs included in this manual is protected by Korean Copyright.  
Any parts of this manual can be copied or distributed without COMIZOA's permission.