

AllNet Hardware Reference Manual



4CHANNEL ANALOG CURRENT OUTPUT MODULE

aNS-AO04I

MAR 2016
©2016 COMIZOA, All rights reserved

Hardware Manual Revision : 1.0.1
Revision Data 2016. 03. 02

Table Of Contents

1	개요	3
2	제품 사양	4
3	Block diagram	5
4	커넥터 핀 배열	6
5	상태 LED	6
6	Analog 출력 신호	7

개요



AllNet Series - aNS-AO04I (Analog Current Output 4ch)

aNS-AO04I은 커미조아의 network 기반 제어기의 4채널 Analog 출력 모듈입니다.

각 채널은 4~20mA의 전류출력이 가능 합니다.

본 매뉴얼은 aNS-AO04I의 하드웨어 구성과 기능에 대해 설명하는 하드웨어 매뉴얼 입니다.

AllNet 시스템의 전반적인 내용은 AllNet product System reference 매뉴얼을 참조 바랍니다.

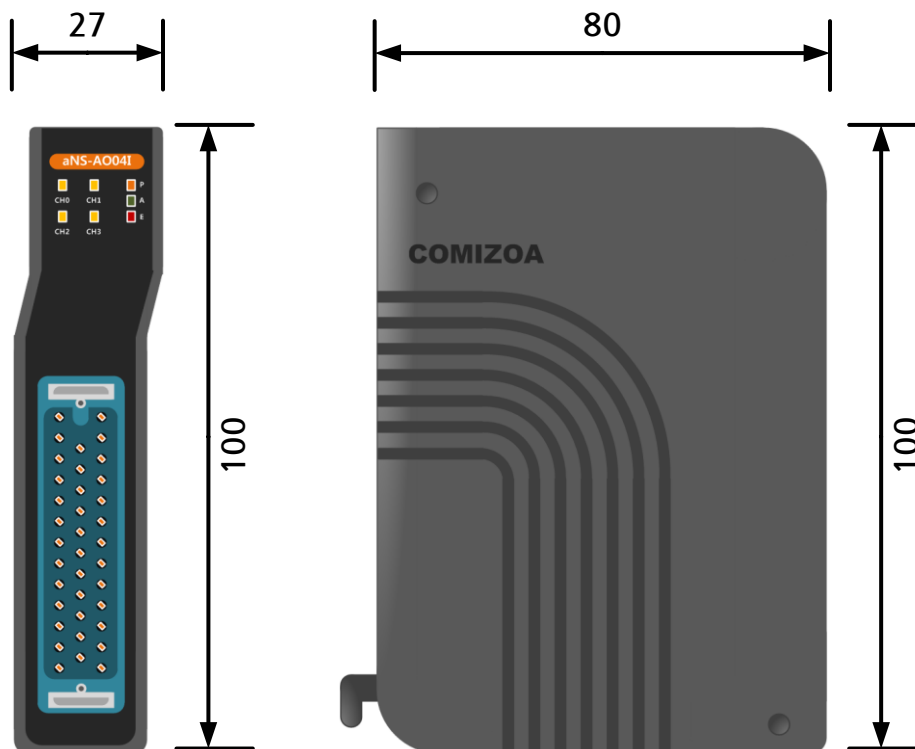
제품사양

Contents	Details	
Dimension	80 * 100 * 27 (mm)	
Install	AllNet Backplane	
Power consumption	100mA Typ. (24V DC)	120mA Max. (24V DC)
Serge Protection Connector	10KV	
	MR-34RFA+	
Over current shutdown	5A	

Common Specification

Contents	Details
Number of Outputs	4 Output
Output type	Single-ended, Non-isolated between Analog Output
Isolation	I/O to Logic : Photo-coupler ($V_{iso} = 3,000V_{rms}$)
D/A resolution	16bit
Current Output Range	4~20mA

Analog Output Specification



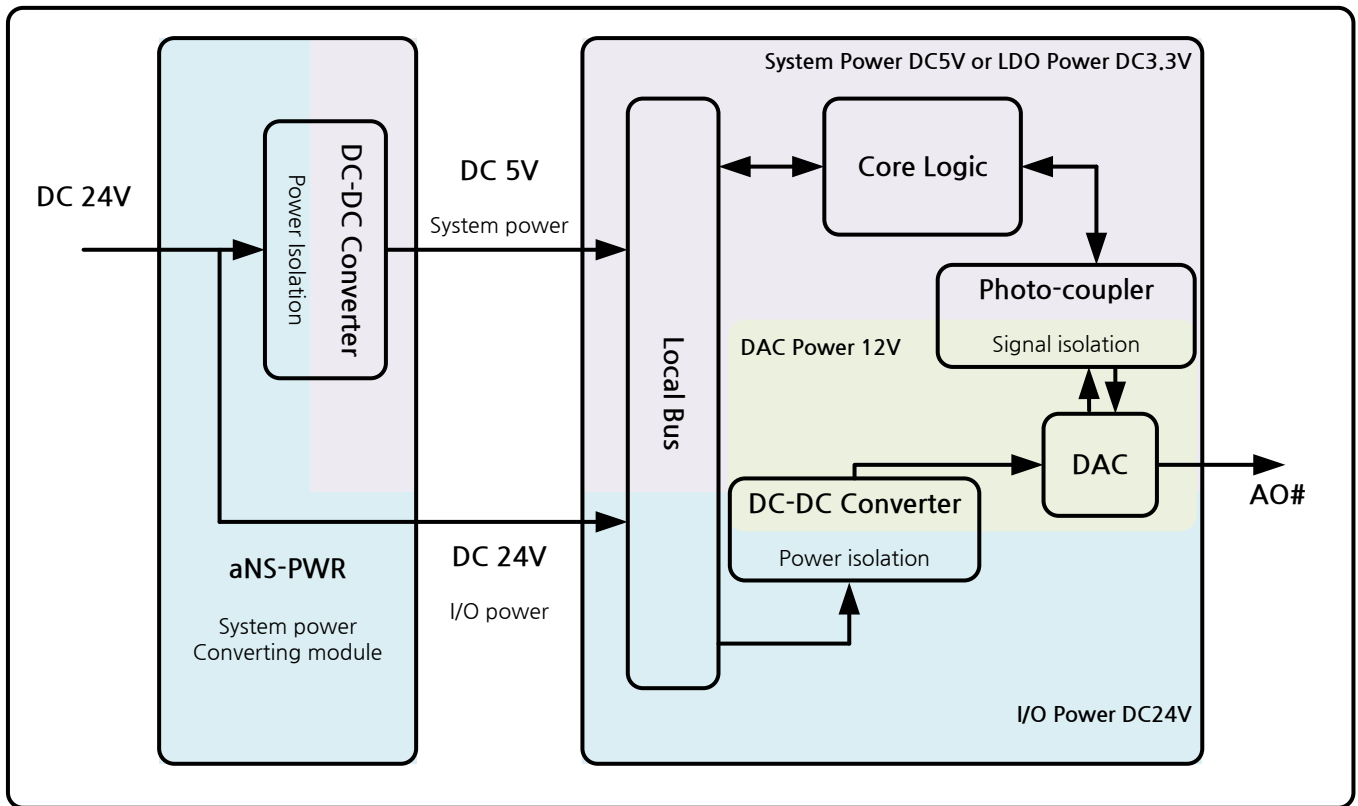
Dimension

Block diagram

aNS-AO04I는 aNS-PWR에서 공급하는 System power로 구동됩니다.

System Power는 DC-DC Converter로 절연 되어 제어부 및 Analog 전원으로 공급 됩니다.

외부로 출력되는 전원은 과전류에 대한 보호회로가 내장되어 있습니다.



aNS-AO04I System Block diagram

커넥터 핀 배열

4채널 Analog 출력을 위한 포트입니다.

Pin #	Pin Name	Pin #	Pin Name	Pin #	Pin Name
34	NC	-	-	12	NC
33	DA_1	22	AGND	11	DA_0
32	AGND	21	AGND	10	AGND
31	DA_3	20	AGND	9	DA_2
30	AGND	19	AGND	8	AGND
29	NC	18	NC	7	NC
28	NC	17	NC	6	NC
27	NC	16	NC	5	NC
26	NC	15	NC	4	NC
25	NC	14	NC	3	NC
24	NC	13	NC	2	NC
23	NC	-	-	1	NC

※제품에 연결되는 케이블은 데이터의 안정적 송수신을 위하여 3m 이내를 권장합니다.

aNS-AO04I Analog Output Connector

상태 LED

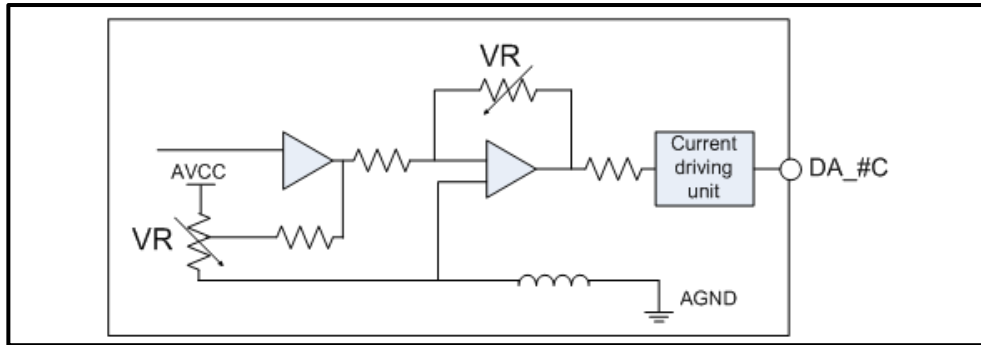
aNS-AO04I의 LED는 모듈의 상태와 각 채널의 상태를 나타냅니다.

Name		Descriptions
p	Power LED	모듈에 전원이 입력되면 점등 됩니다.
A	Active LED	Node master 모듈과 통신이 접속되면 점등됩니다.
E	Error LED	모듈에 에러가 발생시 점등됩니다.
CH 0~3	Status LED	해당 채널을 access 할 때에 일정시간 점멸 합니다.

aNS-AO04I LED Status

Analog Output Signal

전류 출력을 사용하실 경우의 구성입니다. 전류는 4~20mA 를 출력 할 수 있습니다.



Analog Output circuit

Hardware Reference Manual Update List

No.	Version	Date	Changes in
1	1.00	2014.05.22	First Edition
2	1.00	2014.11.09	Block diagram
3	1.01	2016.03.02	글꼴변경 (나눔고딕, 굴림)

AllNet Series HRM

Copyright holder : COMIZOA CO.,LTD
Copyright (c) by COMIZOA CO.,LTD. All right reserved.
2016. 03. 02.



COMIZOA CO.,LTD
<http://www.comizoa.com>
Tel) +82 - 42 - 936 - 6500
Fax) +82 - 42 - 936 - 6507

All the details including figures and programs included in this manual is protected by Korean Copyright.
Any parts of this manual can be copied or distributed without COMIZOA's permission.