

AllNet Hardware Reference Manual



4CHANNEL Isolated RS485/422 COMM. MODULE

aNS-SC04I485

MAR 2016
©2016 COMIZOA, All rights reserved

Hardware Manual Revision : 1.0.1
Revision Data 2016. 03. 02

Table Of Contents

1	개요	3
2	제품 사양	4
3	Block diagram	5
4	커넥터 핀 배열	6
5	상태 LED	6
6	Serial Communication 신호	7

개요



AllNet Series - aNS-SC04I485 (Serial Communication 4ch)

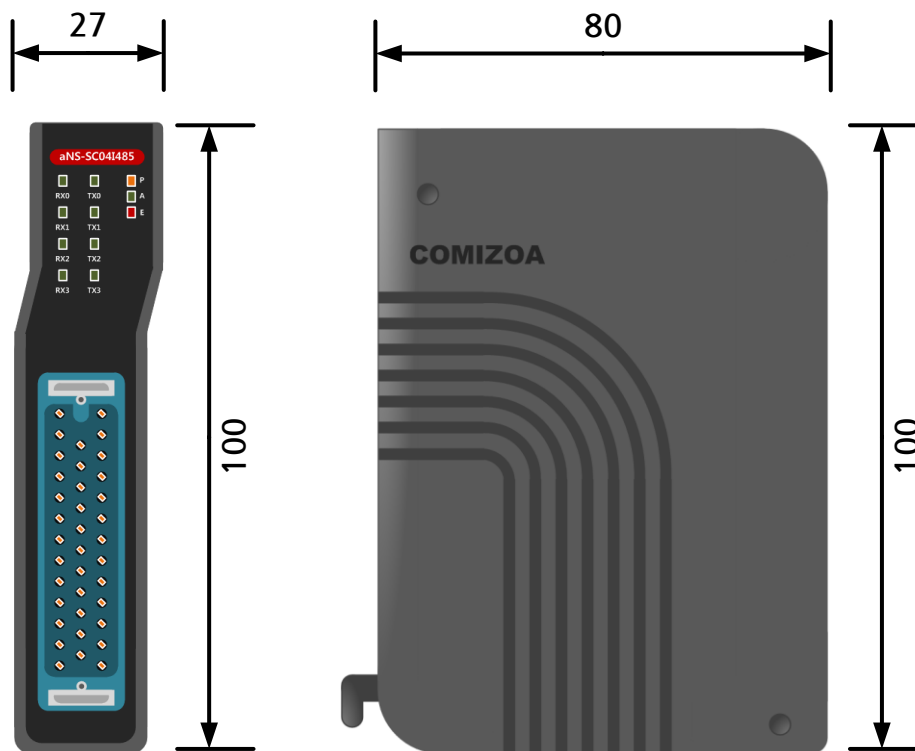
aNS-SC04I485는 network 기반 제어기인 AllNet Series의 4채널 RS422/485 시리얼 통신 모듈입니다. 본 매뉴얼은 aNS-SC04I485의 하드웨어 구성과 기능에 대해 설명하는 하드웨어 매뉴얼입니다. AllNet 시스템의 전반적인 내용은 AllNet product System reference 매뉴얼을 참조 바랍니다.

제품사양

Dimension	80 * 100 * 20 (mm)	
Install	AllNet Backplane	
Power consumption	70mA Typ.	90mA Max.
Serge Protection Connector	10KV	
	MR-34RFA+	

Common Specification

Contents	Details
Number of channels	Protocol selectable 4 channels
Protocol	RS422 / RS485
Baud-rate	2400 ~ 38400 bps (optional 115200)
FIFO	64-Byte Transmit / 64-Byte Receive
Termination Resister (422 / 485)	150 Ohm
ESD Protection	Contact Discharge (Typ.) 4kV
	Air Discharge (Typ.) 8kV
Isolation Surge protection	2.5kV

Serial Communication Specification


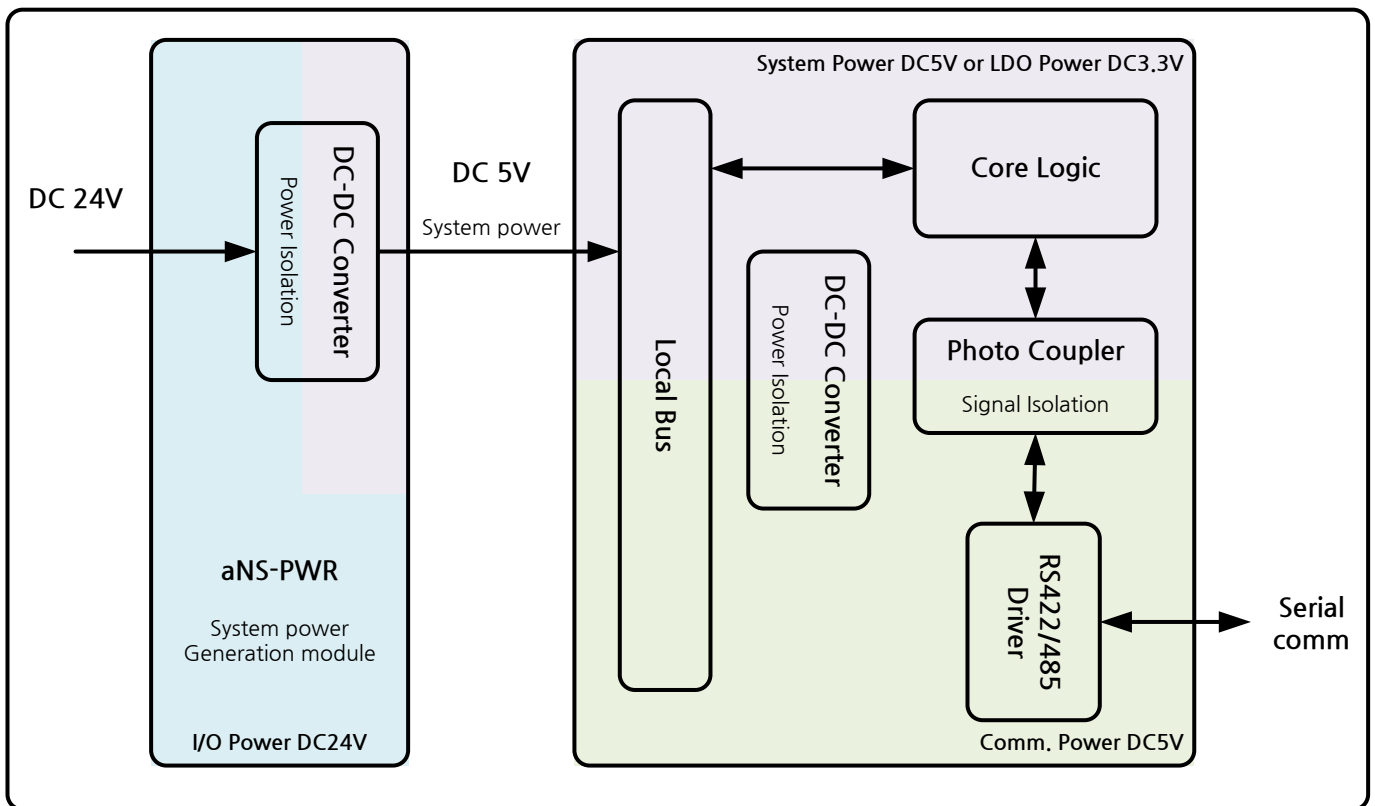
Dimension

Block diagram

aNS-SC04I485는 aNS-PWR에서 공급되는 System power로 구동됩니다.

System Power는 DC-DC Converter로 절연 되어 제어부 전원으로 공급 됩니다.

외부로 출력되는 전원은 과전류에 대한 보호회로가 내장되어 있습니다.



aNS-SC04I485 System Block diagram

커넥터 핀 배열

4채널 RS422/485 시리얼 통신을 위한 포트입니다.

<p>MR-34RFA+</p>	Pin #	Pin Name	Pin #	Pin Name	Pin #	Pin Name
	34	NC	-		12	NC
	33	TX0-	22	R_TX0(D0)-	11	NC
	32	TX0+	21	R_TX0(D0)+	10	NC
	31	GND	20	GND	9	GND
	30	TX1-	19	R_TX1(D1)-	8	NC
	29	TX1+	18	R_TX1(D1)+	7	NC
	28	TX2-	17	R_TX2(D2)-	6	NC
	27	TX2+	16	R_TX2(D2)+	5	NC
	26	GND	15	GND	4	GND
	25	TX3-	14	R_TX3(D3)-	3	NC
	24	TX3+	13	R_TX3(D3)+	2	NC
	23	NC	-		1	NC

aNS-SC04I485 Serial Communication Connector

상태 LED

aNS-SC04I485의 LED는 모듈의 상태와 각 채널의 상태를 나타냅니다.

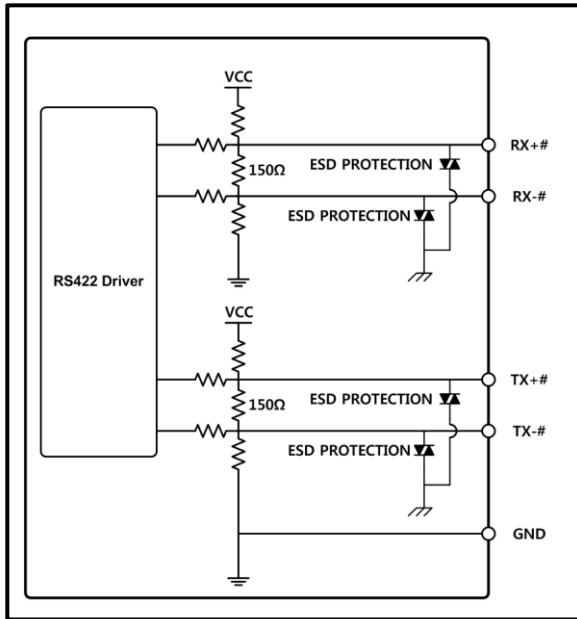
	Name		Descriptions
	P	Power LED	모듈에 전원이 입력되면 점등 됩니다.
A	Active LED	Node master 모듈과 통신이 접속되면 점등됩니다.	
E	Error LED	모듈에 에러가 발생시 점등됩니다.	
RX#, TX#	Status LED	해당 채널을 access 할 때에 일정시간 점멸합니다.	

aNS-SC04I485 LED Status

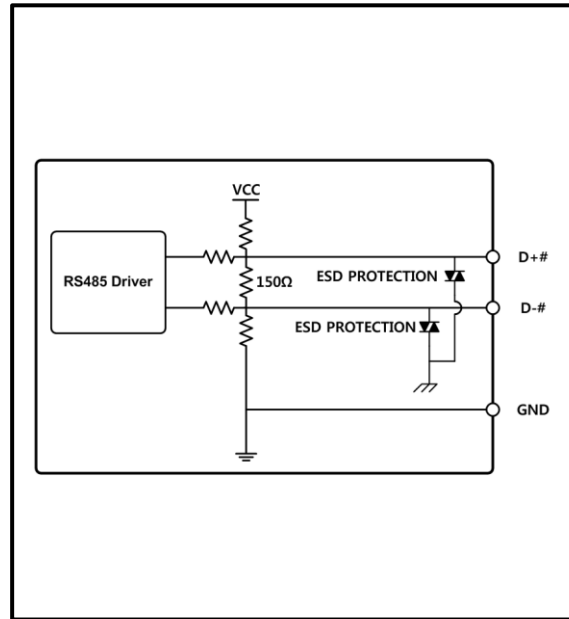
Serial Communication 신호

aNS-SC04I485의 각 채널 통신 방식은 소프트웨어적으로 설정할 수 있습니다.

모듈 부팅 시 모든 채널은 **disable** 됩니다. 다음 각 통신 방식에 대한 결선 구성을 참조 바랍니다.



RS422 Communication circuit



RS485 Communication circuit

Hardware Reference Manual Update List

No.	Version	Date	Changes in
1	1.00	2014.07.29	First Edition
2	1.00	2014.11.11	Block diagram, 커넥터 핀 배열
3	1.01	2016.03.02	글꼴변경 (나눔고딕, 굴림)

AllNet Series HRM

Copyright holder : COMIZOA CO.,LTD
Copyright (c) by COMIZOA CO.,LTD. All right reserved.
2016. 03. 02.



COMIZOA CO.,LTD
<http://www.comizoa.com>
Tel) +82 - 42 - 936 - 6500
Fax) +82 - 42 - 936 - 6507

All the details including figures and programs included in this manual is protected by Korean Copyright.
Any parts of this manual can be copied or distributed without COMIZOA's permission.