

CEIP Hardware Reference Manual



4CHANNEL ISOLATED **RS232**. MODULE

ceSC04I232

MAR 2016
©2016 COMIZOA, All rights reserved

Hardware Manual Revision : 1.0.1
Revision Data 2016. 03. 03

Table Of Contents

1	개요	3
2	제품 사양	4
3	Block diagram	5
4	커넥터 핀 배열	6
5	상태 LED	6
6	Module ID 설정	7
7	Serial Communication 신호	7

개요



CEIP Series - ceSC04I232 (Isolated RS232 4ch)

ceSC04I232는 커미조아의 network 기반 제어기의 4채널 절연형 RS232 시리얼 통신 모듈입니다. Photo Coupler 를 이용하여 절연되어 있기 때문에, 통신라인이 전체 시스템 주는 영향을 최소화 할 수 있습니다.

본 매뉴얼은 ceSC04I232 의 하드웨어 구성과 기능에 대해 설명하는 하드웨어 매뉴얼 입니다.

CEIP 시스템의 전반적인 내용은 CEIP product System reference 매뉴얼을 참조 바랍니다.

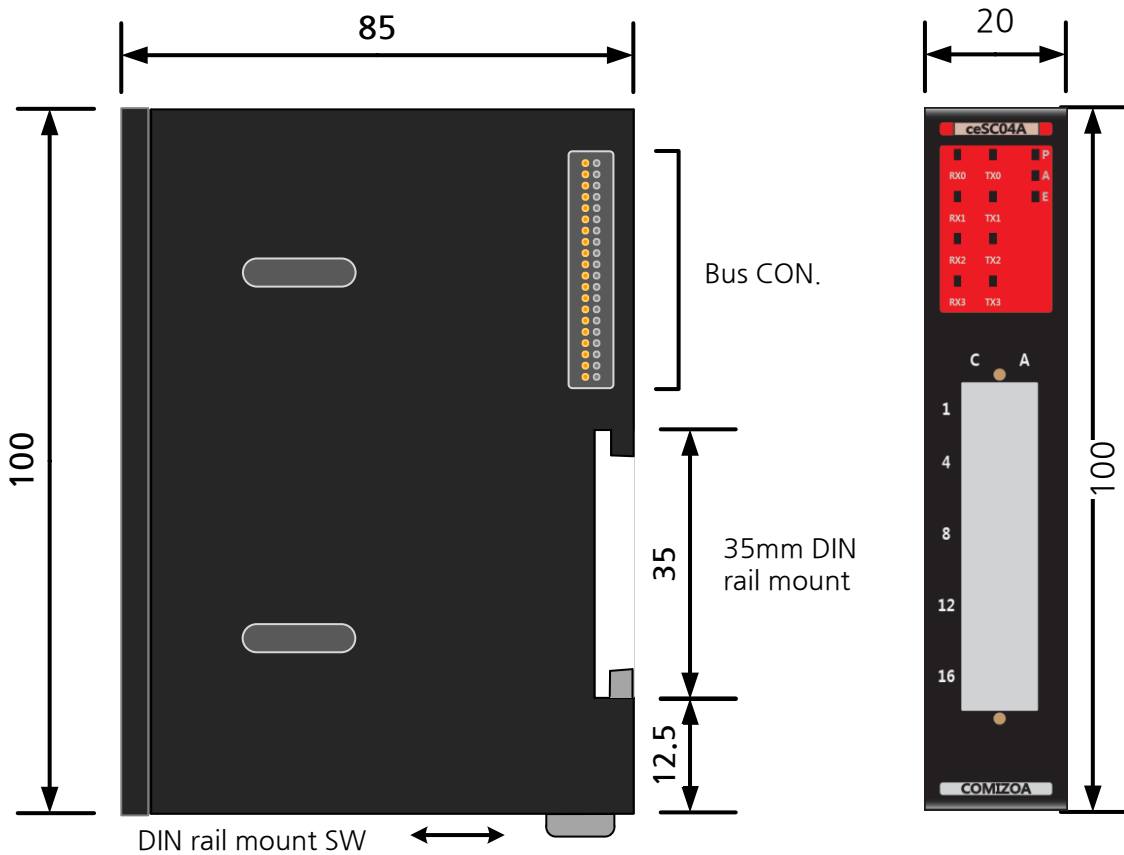
제품사양

Contents	Details	
Dimension	85 * 100 * 20 (mm)	
Install	Industrial DIN rail	
Power consumption	60mA Typ. (24V DC)	75mA Max. (24V DC)
Serge Protection Connector	10KV	
	ERNI 48pin (PCN10A-48P-2.54DS)	
Over current shutdown	5A	

Common Specification

Contents	Details
Number of channels	Isolated 4 channels (common between channels)
Protocol	RS232
Baud-rate	2400 ~ 38400 bps (optional 115200)
FIFO	64-Byte Transmit / 64-Byte Receive

Serial Communication Specification



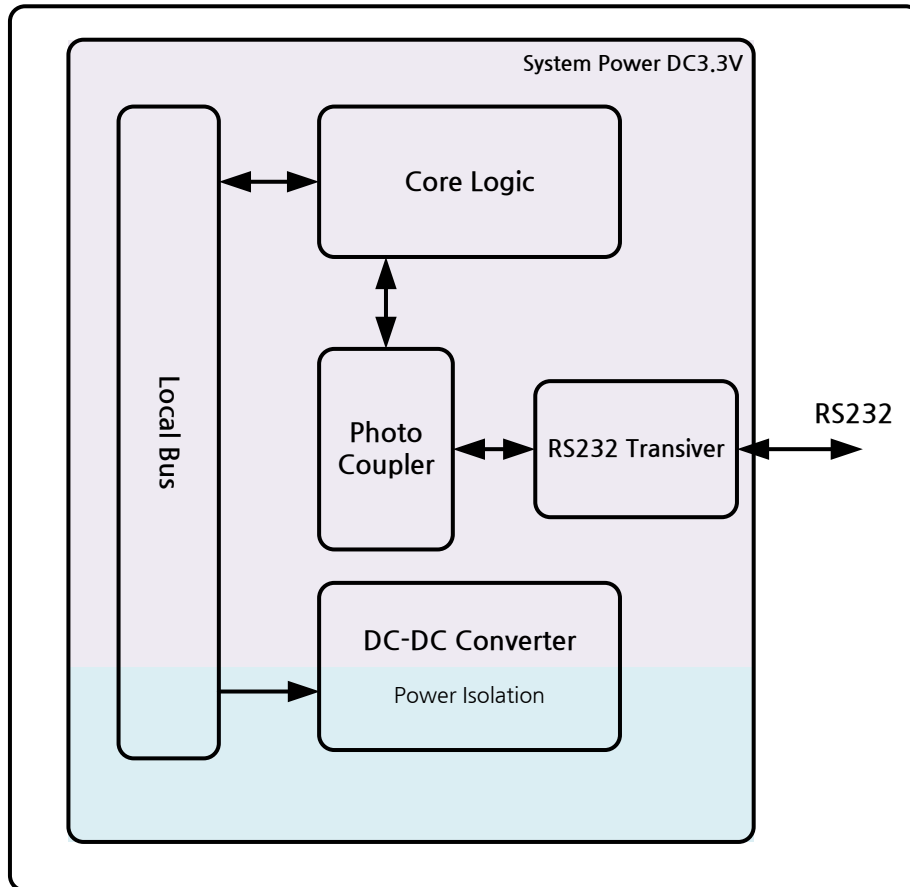
Dimension

Block diagram

ceSC04I232는 Node master에 입력된 Main power로 구동됩니다.

Local bus의 전원은 DC-DC Converter로 절연 되어 제어부 전원으로 공급 됩니다.

외부로 출력되는 전원은 과전류에 대한 보호회로가 내장되어 있습니다.



ceSC04I232 System Block diagram

커넥터 핀 배열

4채널 시리얼 통신을 위한 포트입니다.

Pin #	C	B	A
1	GND	TX0_232	RX0_232
2	GND	NC	NC
3	GND	NC	NC
4	NC	NC	NC
5	GND	TX1_232	RX1_232
6	GND	NC	NC
7	GND	NC	NC
8	NC	NC	NC
9	GND	TX2_232	RX2_232
10	GND	NC	NC
11	GND	NC	NC
12	NC	NC	NC
13	GND	TX3_232	RX3_232
14	GND	NC	NC
15	GND	NC	NC
16	NC	NC	NC

ceSC04I232 Serial Communication Connector

상태 LED

ceSC04I232의 LED는 모듈의 상태와 각 채널의 상태를 나타냅니다.

Name		Descriptions
p	Power LED	모듈에 전원이 입력되면 점등 됩니다.
A	Active LED	Node master 모듈과 통신이 접속되면 점등됩니다.
E	Error LED	모듈에 에러가 발생시 점등됩니다.
RX# TX#	Status LED	통신 패킷이 전달 될 때에 점멸 합니다.


ceSC04I232 LED Status

Module ID 설정

CEIP Slave모듈은 10진 로터리 스위치로 모듈 ID를 설정할 수 있습니다.

모듈 ID는 동일 Node의 Slave모듈들을 구별하기 위해 설정합니다.

동일 Node의 Slave 모듈간 ID가 중복될 경우 정상적으로 동작하지 않습니다.

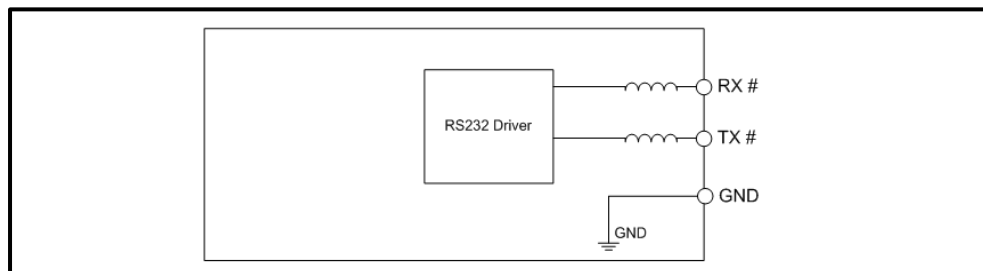
	Module ID range	1 ~ 9
---	------------------------	-------

Slave Module ID setting range

※ Slave 모듈의 ID는 1~9만 설정할 수 있습니다. ID를 0으로 설정 시 정상적으로 동작하지 않습니다.

Serial Communication 신호

ceSC04I232는 범용 Serial 통신으로, 1:1 통신을 지원합니다.



RS232 Communication circuit

Hardware Reference Manual Update List

No.	Version	Date	Changes in
1	1.00	2014.07.31	
2	1.01	2016.03.03	글꼴변경 (나눔고딕, 굴림)

CEIP Series HRM

Copyright holder : COMIZOA CO.,LTD
Copyright (c) by COMIZOA CO.,LTD. All right reserved.
2014. 03. 03.



COMIZOA CO.,LTD
<http://www.comizoa.com>
Tel) +82 - 42 - 936 - 6500~6
Fax) +82 - 42 - 936 - 6507

All the details including figures and programs included in this manual is protected by Korean Copyright.
Any parts of this manual can be copied or distributed without COMIZOA's permission.