

CEIP Hardware Reference Manual



4CHANNEL THERMOCOUPLE MODULE

ceAI04T

MAR 2016
©2016 COMIZOA, All rights reserved

Hardware Manual Revision : 1.0.1
Revision Data 2016. 03. 02

Table Of Contents

1	개요	3
2	제품 사양	4
3	Block diagram	5
4	커넥터 핀 배열	6
5	상태 LED	6
6	Module ID 설정	7
7	TC 입력 신호	7

개요



CEIP Series - ceAI04T

ceAI04T는 커미조아의 network 기반 제어기의 4채널 Thermocouple 센서 입력 모듈입니다.

각 채널은 B-, J-, E-, K-, N-, R-, S- 그리고 T-Type Thermocouple 센서 입력을 받을 수 있습니다.

본 매뉴얼은 ceAI04T의 하드웨어 구성과 기능에 대해 설명하는 하드웨어 매뉴얼입니다.

CEIP 시스템의 전반적인 내용은 CEIP product System reference 매뉴얼을 참조 바랍니다.

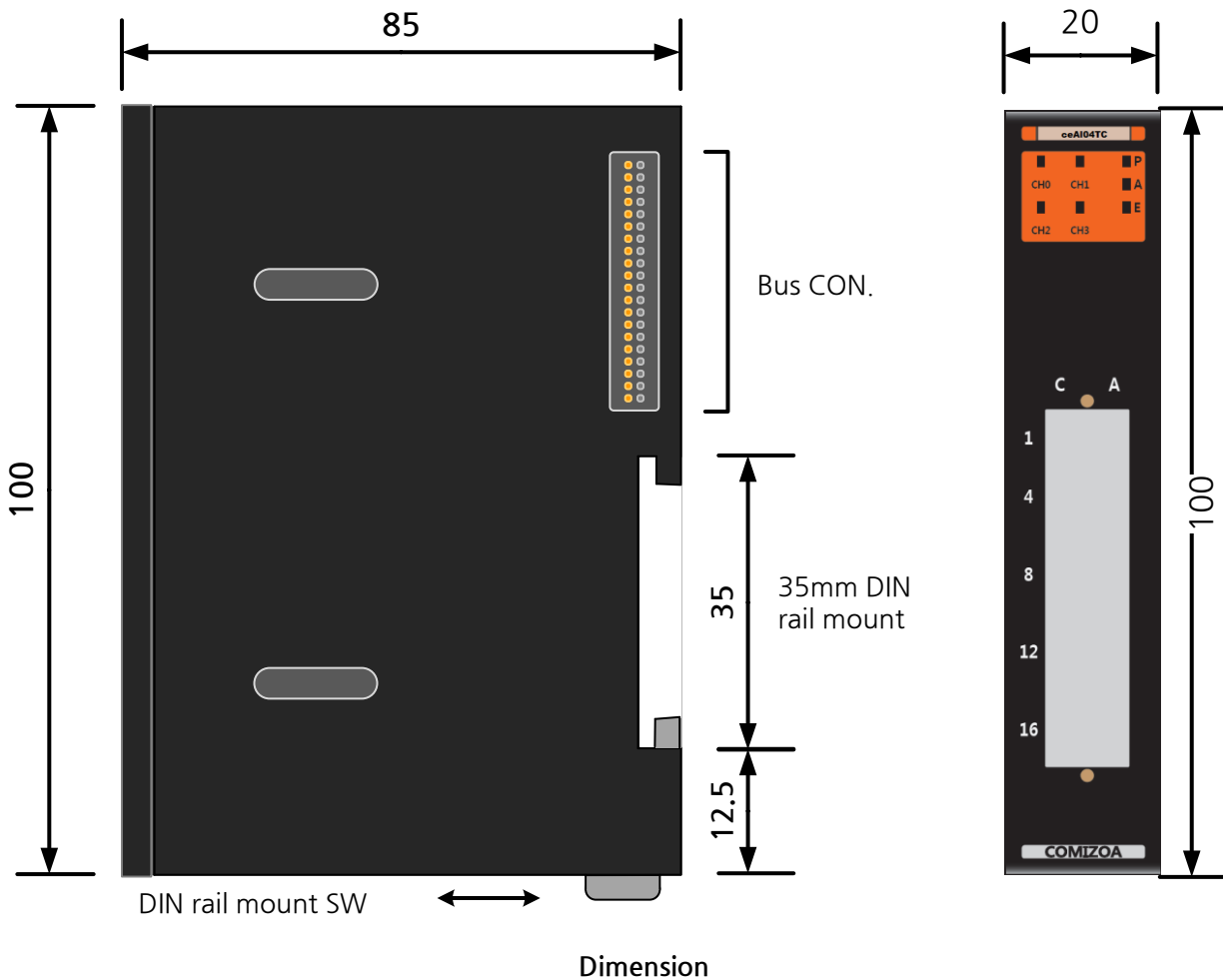
제품사양

Contents	Details	
Dimension	85 * 100 * 20 (mm)	
Install	Industrial DIN rail	
Power consumption	40mA Typ. (24V DC)	55mA Max. (24V DC)
Surge Protection Connector	10KV	
	ERNI 48pin (PCN10A-48P-2.54DS)	
Over current shutdown	5A	

Common Specification

Contents	Details
Number of Inputs	4 inputs
Input type	Thermocouple sensor input
Isolation	I/O to Logic : Photo-coupler ($V_{iso} = 3,000V_{rms}$)
AD resolution	24bit

Analog Input Specification

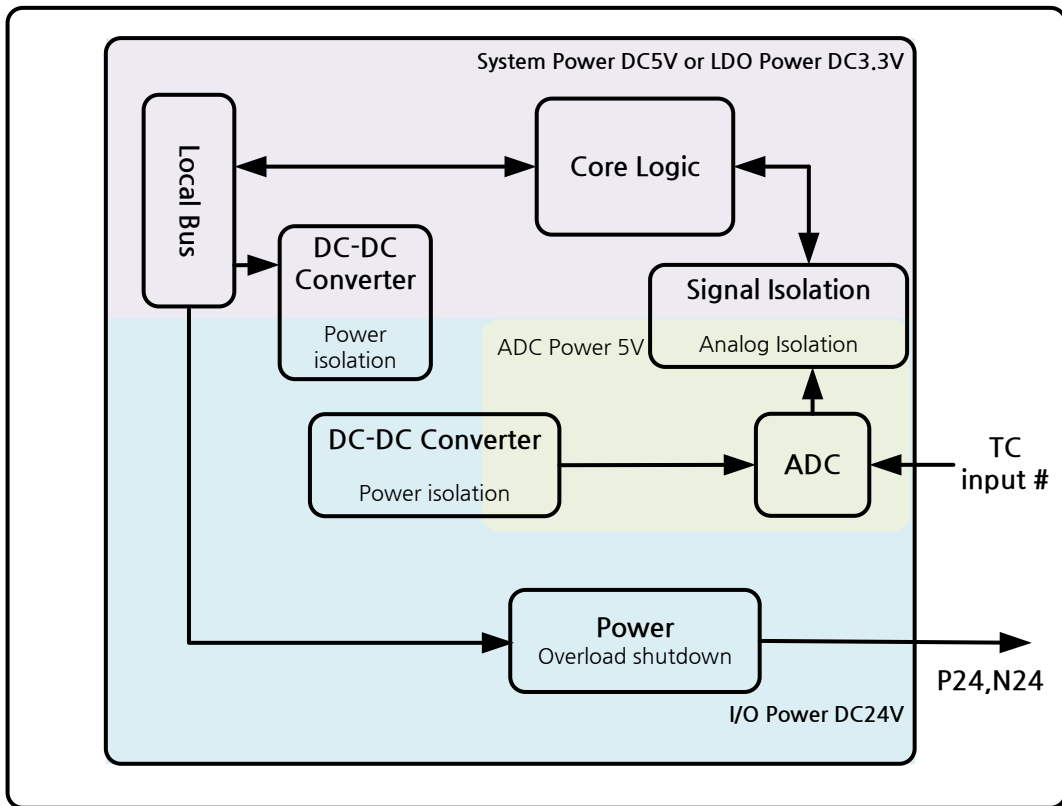


Block diagram

ceAI04T는 Node master에 입력된 Main power로 구동됩니다.

Local bus의 전원은 DC-DC Converter로 절연 되어 제어부 및 Analog 전원으로 공급 됩니다.

외부로 출력되는 전원은 과전류에 대한 보호회로가 내장되어 있습니다.



ceAI04T System Block diagram

커넥터 핀 배열

4채널 Thermocouple 입력을 위한 포트입니다.

Pin #	C	B	A
1	N.C	AGND	N.C
2	CH0_TC-	AGND	CH0_TC+
3	AGND	AGND	AGND
4	N.C	AGND	N.C
5	CH1_TC-	AGND	CH1_TC+
6	AGND	AGND	AGND
7	N.C	AGND	N.C
8	CH2_TC-	AGND	CH2_TC+
9	AGND	AGND	AGND
10	N.C	AGND	N.C
11	CH3_TC-	AGND	CH3_TC+
12	AGND	AGND	AGND
13	P24V	N.C	N24V
14	P24V	N.C	N24V
15	P24V	N.C	N24V
16	P24V	N.C	N24V

ceAI04T Connector

상태 LED

ceAI04T의 LED는 모듈의 상태와 각 채널의 상태를 나타냅니다.

Name		Descriptions
p	Power LED	모듈에 전원이 입력되면 점등 됩니다.
A	Active LED	Node master 모듈과 통신이 접속되면 점등됩니다.
E	Error LED	모듈에 에러가 발생시 점등됩니다.
CH 0~3	Status LED	해당 채널을 access 할 때에 일정시간 점멸 합니다.


ceAI04T LED Status

Module ID 설정

CEIP Slave모듈은 10진 로터리 스위치로 모듈 ID를 설정할 수 있습니다.

모듈 ID는 동일 Node의 Slave모듈들을 구별하기 위해 설정합니다.

동일 Node의 Slave 모듈간 ID가 중복될 경우 정상적으로 동작하지 않습니다.

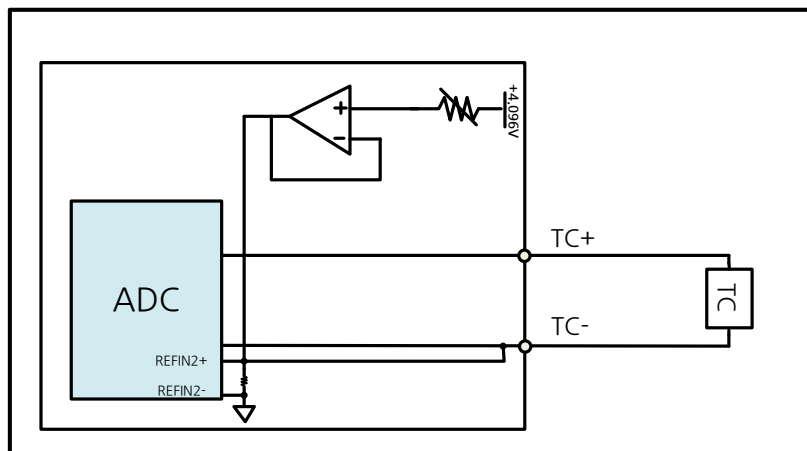
	Module ID range	1~9
---	-----------------	-----

Slave Module ID setting range

※ Slave 모듈의 ID는 1~9만 설정할 수 있습니다. ID를 0으로 설정 시 정상적으로 동작하지 않습니다.

Thermocouple 입력 신호

Thermocouple 센서로 입력을 받을 때의 결선방법입니다. Type 설정은 소프트웨어적으로 설정할 수 있습니다.



Thermocouple 결선방법

Hardware Reference Manual Update List

No.	Version	Date	Changes in
1	1.00	2014.06.28	First Edition
2	4.00	2014.11.07	Version Update
3	1.01	2016.03.02	글꼴변경 (나눔고딕, 굴림)

CEIP Series HRM

Copyright holder : COMIZOA CO.,LTD
Copyright (c) by COMIZOA CO.,LTD. All right reserved.
2016. 03. 02.



COMIZOA CO.,LTD
<http://www.comizoa.com>
Tel) +82 - 42 - 936 - 6500
Fax) +82 - 42 - 936 - 6507

All the details including figures and programs included in this manual is protected by Korean Copyright.
Any parts of this manual can be copied or distributed without COMIZOA's permission.